



Производитель: АО «ЭНЕРГИЯ»  
Ленинградская область,  
Ломоносовский район,  
19-й километр Красносельского шоссе



## РУКОВОДСТВО ПО ЭКСПЛУАТАЦИИ

ЗАТВОР ПОВОРОТНЫЙ ДИСКОВЫЙ  
МЕЖФЛАНЦЕВЫЙ  
ДЛЯ СИСТЕМ ПОЖАРОТУШЕНИЯ



# DENDOR®

Тип 017W.Z; 017W.ZS

# СОДЕРЖАНИЕ

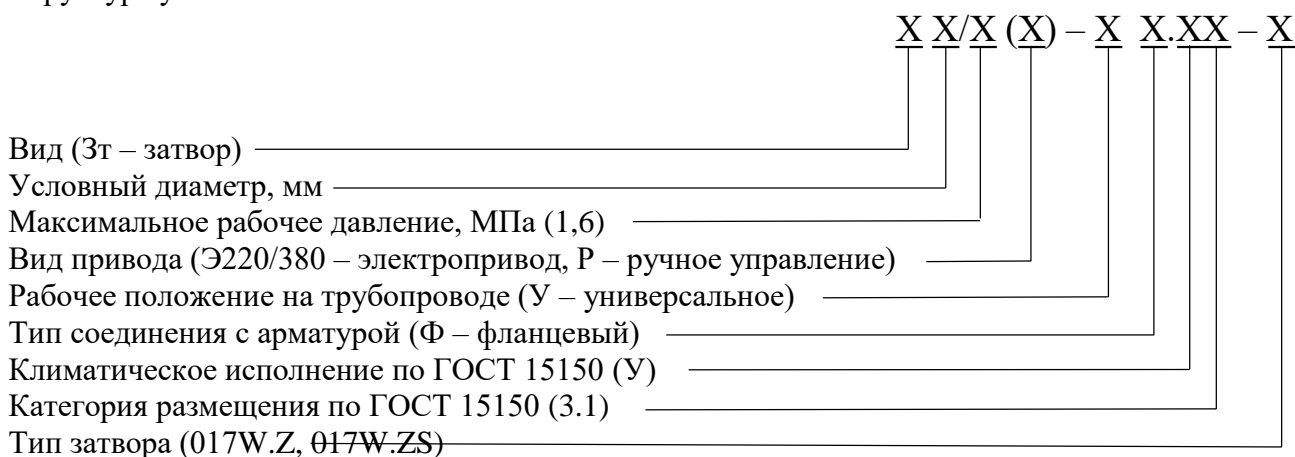
ВВЕДЕНИЕ	3
1. ОПИСАНИЕ ИЗДЕЛИЯ	3
1.1. Назначение изделия	3
1.2. Технические характеристики	3
1.3. Устройство и принцип работы	4
1.4. Маркировка	5
1.5. Комплектность	5
1.6. Упаковка	5
2. МОНТАЖ И ДЕМОНТАЖ ИЗДЕЛИЯ	5
2.1. Подготовка к монтажу	5
2.2. Монтаж	6
2.3. Демонтаж	6
3. ЭКСПЛУАТАЦИЯ ИЗДЕЛИЯ	7
4. ТЕХНИЧЕСКОЕ ОБСЛУЖИВАНИЕ	7
4.1. Общие указания	7
4.2. Перечень возможных неисправностей и методы их устранения	8
5. МЕРЫ БЕЗОПАСНОСТИ	8
6. ГАРАНТИЯ ПРОИЗВОДИТЕЛЯ	9
7. ПОКАЗАТЕЛИ НАДЁЖНОСТИ	10
8. ХРАНЕНИЕ	11
9. ТРАНСПОРТИРОВКА	11
10. УТИЛИЗАЦИЯ	11
ПРИЛОЖЕНИЕ	12

## ВВЕДЕНИЕ

Настоящее руководство по эксплуатации (далее РЭ) предназначено для ознакомления обслуживающего персонала с устройством, работой и основными техническими данными затворов поворотных дисковых межфланцевых для систем пожаротушения, тип 017W.Z; 017W.ZS (далее – затворы) номинальным диаметром DN от 50 до 300 мм и номинальным давлением PN до 1,6 МПа. Служит руководством по хранению, монтажу, эксплуатации.

К монтажу, эксплуатации и обслуживанию затворов допускается квалифицированный персонал, обслуживающий систему или агрегат, изучивший настоящее руководство, устройство затворов, правила безопасности, требования по эксплуатации и имеющий навык работы с затворами или аналогичными изделиями.

Структура условного обозначения:



### Примечания

1 Ручной привод допускается не проставлять.

2 Рабочее положение на трубопроводе затворов типа "У" допускается не указывать.

Пример записи при заказе: затвора с проходом условным диаметром 150 мм, максимальным рабочим давлением 1,6 МПа, электрическим приводом на номинальное напряжение 220 В, любым рабочим положением на трубопроводе, фланцевым соединением, климатическим исполнением У, категорией размещения 3.1, тип "017W.Z":

Затвор Зт 150/1,6(Э220) - Ф.У3.1 - "017W.Z".

## 1. ОПИСАНИЕ ИЗДЕЛИЯ

### 1.1. Назначение изделия

1.1.1. Затворы предназначены для эксплуатации в качестве запорных и регулирующих устройств в установках водяного и пенного пожаротушения.

### 1.2. Технические характеристики

1.2.1. Затворы изготавливаются в соответствии с конструкторской документацией и техническими условиями.

1.2.2. Марки материалов, применяемых в конструкции затворов приведены в табл.1,2 приложения.

1.2.3. Герметичность затвора – класс «А» по ГОСТ 9544-2015.

1.2.4. Направление движения рабочей среды – двухстороннее.

1.2.5. Управление затвором:

– ручное, при помощи рукоятки;

- ручное, при помощи маховика редуктора;
  - автоматическое, при помощи электропривода.
- 1.2.6. Присоединение к трубопроводу – фланцевое. Ответные фланцы:
- фланцы воротниковые PN10 и PN16, для 017W.ZS допускается применение фланцев плоских PN10 и PN16 по ГОСТ 33259-2015; универсальная рассверловка.
- 1.2.7. Установочное положение затвора – ось горизонтально. Допускается установка в положении – ось вертикально, исполнительным механизмом вверх с отклонением от вертикальной оси  $\pm 90^\circ$ .
- 1.2.8. Затворы изготавливаются для условий эксплуатации по климатическим исполнениям: У(3.1, 5, 5.1), Т(3, 3.1, 4, 4.1, 4.2, 5, 5.1), УХЛ(3.1, 4, 4.1, 4.2, 5, 5.1), ОМ(3.1, 4, 4.1, 4.2) по ГОСТ 15150, относительная влажность до 98% при температуре 25°C, окружающая атмосфера – «промышленная». Основные размеры и массогабаритные характеристики затворов приведены в табл.2 приложения. Допустимое отклонение от указанной массы – 5%.
- 1.2.9. Температура рабочей среды: от -10 до +100°C.
- 1.2.10. Основные размеры и массогабаритные характеристики приведены на рис.1,2 и в табл.3,4; значения крутящих моментов приведены в табл. 5.
- 1.2.11. Покрытие корпусных деталей - эпоксидное порошковое покрытие с толщиной слоя нанесения не менее 250 мкм.
- 1.2.12. Эксплуатация затворов в качестве запорной и регулирующей арматуры.
- 1.2.13. Затворы соответствует требованиям ТР ЕАС 043/2017 «О требованиях к средствам обеспечения пожарной безопасности и пожаротушения», ГОСТ Р 51052-2002 «Установки водяного и пенного пожаротушения автоматические. Узлы управления. Общие технические требования. Методы испытаний».
- 1.2.13 Минимальное рабочее давление - не более 0,14 МПа; максимальное гидравлическое давление - не менее 1,2 МПа.
- 1.2.14 Гидравлические потери давления в затворе, устанавливаемых на подводящем или питающем трубопроводах, не более 0,02 МПа.
- 1.2.15 Усилие приведения в действие вручную затворов - по ГОСТ 21752 и 21753.
- 1.2.16 При использовании электропривода напряжение питания должно быть 220 или 380 В переменного тока; колебание напряжения - от минус 15% до плюс 10%.
- 1.2.17 Потребляемая мощность привода - по ТД на данное изделие.
- 1.2.18 Электрическое сопротивление изоляции токоведущих цепей, с которыми возможно соприкосновение человека, при напряжении питания 220 В должно быть не менее 20 МОм.
- 1.2.19 Контактные группы конечных выключателей затворов должны обеспечивать коммутацию цепей переменного и постоянного тока в диапазоне: нижний предел не более  $22 \cdot 10^{-6}$ , верхний предел не менее 3 А при переменном напряжении от 0,2 до 250 В и постоянном напряжении от 0,2 до 30 В.

### **1.3 Устройство и принцип работы**

- 1.3.1 Основные элементы конструкции затвора приведены в табл.1,2 на рис.1,2 приложения.
- 1.3.2 Крутящий момент от исполнительного механизма передается через вал 3 на диск 4 (см. рис.1,2 приложения) и приводит его в движение. Поворачиваясь, диск открывает или закрывает проходное сечение затвора. Рабочий диапазон поворота диска от 0 до 90°.
- 1.3.3 Крайние положения диска устанавливаются:
- при помощи механических ограничителей для затворов с рукояткой;
  - при помощи механических ограничителей хода редуктора для затворов с редуктором;

- при помощи электрических концевых выключателей для затворов с электроприводом. Дополнительная информация по настройке положения диска приводится в п. 2.1.3 настоящего РЭ.

1.3.4 Предприятие-изготовитель оставляет за собой право вносить изменения в конструкцию изделия, не ухудшающие его технологические и эксплуатационные параметры.

#### **1.4. Маркировка**

1.4.1. Маркировка затворов наносится на фирменную табличку (шильдю).

1.4.2. На затвор должна быть нанесена маркировка, содержащая:

- товарный знак предприятия-изготовителя;
- условное обозначение;
- условный диаметр;
- диапазон рабочих давлений (максимальное рабочее давление);
- стрелку, указывающую направление потока (или слова: "Вход", "Выход"); в случае, если затвор может иметь любое направление для входа/выхода потока, данное обозначение допускается не указывать;
- знак рабочего положения в пространстве (если оно ограничено);
- клемму и знак заземления (если к затвору подводится напряжение 220 или 380 В);
- год выпуска;

#### **1.5. Комплектность:**

Затвор – 1 шт.

Паспорт – 1 шт.

Руководство по эксплуатации – 1 шт. на партию изделий.

#### **1.6. Упаковка**

Затворы поступают потребителю в заводской упаковке предприятия-изготовителя.

## **2. МОНТАЖ И ДЕМОНТАЖ ИЗДЕЛИЯ**

#### **2.1. Подготовка к монтажу**

2.1.1. Транспортировка затвора к месту монтажа должна производиться в заводской упаковке предприятия-изготовителя.

2.1.2. Перед монтажом затвора необходимо проверить:

- целостность упаковки, изделия, и наличие эксплуатационной документации;
- работоспособность изделия;
- отсутствие повреждений на уплотнительных поверхностях;
- отсутствие в затворе и трубопроводе грязи, песка, брызг от сварки и других посторонних предметов;
- герметичность затвора относительно внешней среды и запирающего элемента.

2.1.3. Перед монтажом затвора необходимо произвести настройку исполнительного механизма:

- для затворов с редуктором произвести настройку механических ограничителей хода редуктора согласно РЭ редуктора;
- для затворов с электроприводом, произвести настройку концевых выключателей и механических ограничителей хода согласно РЭ электропривода.

2.1.4. Перед монтажом затвора очистить присоединительные поверхности корпуса, поверхность диска и присоединительных фланцев.

2.1.5. Для строповки затвора следует использовать ленточные стропы. Строповка осуществляется обхватом стропой горловины присоединительного фланца.

**www.dendor.ru**

**8 800 333 40 30**

**Строповка за части исполнительного механизма, через проходное сечение и за диск затвора запрещена!**

- 2.1.6. Перед монтажом затвора на трубопровод необходимо убедиться, что магистральные фланцы приварены без перекосов.

**2.2. Монтаж**

- 2.2.1. Установочное положение затвора согласно п.1.2.7 настоящего РЭ.

- 2.2.2. При монтаже затвора рекомендуется использовать воротниковые фланцы. Монтаж затвора 017W.ZS допускается производить на плоские фланцы.

**Монтаж затвора 017W.Z на плоские фланцы запрещён!**

- 2.2.3. При монтаже на новом трубопроводе необходимо:

- 1) открыть диск затвора на 10°-15°;
- 2) установить затвор между фланцами трубопровода, вставить шпильки;
- 3) отцентрировать затвор относительно фланцев, произвести предварительную затяжку шпилек гайками;
- 4) выставить затвор в сборе с фланцами по оси трубопровода; прихватить сваркой фланцы к трубопроводу; извлечь затвор из межфланцевого пространства;
- 5) произвести окончательную приварку фланцев;
- 6) после охлаждения узла сварки установить затвор в межфланцевое пространство, отцентрировать, вставить шпильки;
- 7) перевести диск затвора в полностью открытое положение;
- 8) равномерно, по перекрестной схеме произвести ручную затяжку шпилек; фланцы при затяжке крепежа должны сохранять соосность и параллельность друг другу;
- 9) произвести несколько циклов открытия-закрытия, убедиться в свободном перемещении выступающей части диска в трубопроводе.

В случае несоответствия данному требованию, принять меры по устранению перекоса фланцев. **Запрещается устранять перекос фланцев трубопровода путём нанесения ударов по корпусу затвора!**

- 10) перевести диск затвора в полностью открытое положение;
- 11) произвести окончательную затяжку крепежных шпилек по перекрестной схеме.

**Применение ключей с удлинителями для затяжки крепежа – запрещено!**

- 2.2.4. При монтаже на существующем трубопроводе необходимо:

- 1) открыть диск затвора на 10°-15°;
- 2) проверить расстояние между фланцами трубопровода, при необходимости установить их в размер, превышающий строительную длину затвора на 10-20 мм;
- 3) установить затвор в межфланцевое пространство, отцентрировать, вставить шпильки;
- 4) перевести диск затвора в полностью открытое положение;
- 5) равномерно, по перекрестной схеме произвести ручную затяжку шпилек; фланцы при затяжке крепежа должны сохранять соосность и параллельность друг другу;
- 6) произвести несколько циклов открытия-закрытия, убедиться в свободном перемещении выступающей части диска в трубопроводе; в случае несоответствия данному требованию, принять меры по устранению перекоса фланцев. **Запрещается устранять перекос фланцев трубопровода путём нанесения ударов по корпусу затвора!**
- 7) перевести диск затвора в полностью открытое положение;
- 8) произвести окончательную затяжку крепежных шпилек по перекрестной схеме.

**Применение ключей с удлинителями для затяжки крепежа – запрещено!**

**2.3. Демонтаж**

Демонтаж изделия осуществляется в следующей последовательности:

- 1) закрепить затвор для предотвращения его падения при демонтаже;
- 2) открыть диск затвора на 10°-15°;
- 3) отвернуть гайки стяжных шпилек; извлечь шпильки из отверстий фланцев и корпуса; раздвинуть фланцы трубопровода на 20-30 мм и извлечь затвор

### 3. ЭКСПЛУАТАЦИЯ ИЗДЕЛИЯ

3.1 Затвор должен использоваться строго по назначению в соответствии с настоящим руководством по эксплуатации. При использовании затвора при температуре окружающей среды ниже 0°С необходимо соблюдать минимально допустимую температуру рабочей среды с целью не допустить замерзание узла уплотнения.

3.2. Эксплуатация изделия должна осуществляться квалифицированным персоналом, ознакомленным с настоящим руководством, с соблюдением инструкций по технике безопасности и охране труда, а также иных должностных инструкций, утвержденных на предприятии потребителя.

3.3. Ручное управление затвором при высокой температуре рабочей среды должно производиться с соблюдением дополнительных мер безопасности по защите от ожогов обслуживающего персонала.

3.4. Управление затвором при помощи рукоятки:

3.4.1. Рукоятка имеет возможность фиксации диска затвора с дискретностью 9 градусов.

3.4.2. Уменьшение расхода рабочей среды осуществляется поворотом рукоятки затвора по часовой стрелке.

3.4.3. Увеличение расхода рабочей среды осуществляется поворотом рукоятки против часовой стрелки.

3.5. Управление затвором при помощи редуктора:

3.5.1. Редуктор имеет возможность фиксации диска затвора в любом положении.

3.5.2. Уменьшение расхода рабочей среды осуществляется путём вращения маховика по часовой стрелке. При достижении крайнего положения дальнейшему вращению маховика будет препятствовать механический ограничитель хода редуктора.

3.5.3. Увеличение расхода рабочей среды осуществляется путём вращения маховика против часовой стрелки. При достижении крайнего положения дальнейшему вращению маховика будет препятствовать механический ограничитель хода редуктора.

3.5.4. Приложение избыточного усилия к маховику редуктора при остановке затвора по механическому ограничителю хода редуктора – **запрещено!**

3.6. Управление затвором при помощи электропривода осуществляется согласно РЭ на электропривод.

3.7. При длительном нахождении затвора в открытом или закрытом положении (более 6 месяцев), необходимо произвести один цикл открытия и закрытия.

### 4. ТЕХНИЧЕСКОЕ ОБСЛУЖИВАНИЕ

#### 4.1. Общие указания

4.1.1. Осмотры и проверки проводит персонал, обслуживающий систему или агрегат. При осмотре необходимо выполнить очистку открытых частей затвора.

4.1.2. Для удобства обслуживания должен быть обеспечен доступ к затвору.

4.1.3. Все работы должны производиться при сбросе давления и температуры рабочей среды, и остывания корпуса затвора и прилегающих к нему фланцев трубопровода.

4.1.4. Во время эксплуатации следует производить периодические осмотры (регламентные работы) в сроки, установленные графиком в зависимости от режима работы системы, но не реже одного раза в 6 месяцев. При осмотре необходимо проверить:

- общее состояние затвора;

- состояние крепежных соединений затвора и исполнительного механизма;
- герметичность затвора относительно внешней среды;
- работоспособность затвора;
- корректность настройки механических ограничителей хода редуктора для затворов, оборудованных редуктором;
- корректность настройки концевых выключателей для затворов, оборудованных электроприводом.

#### 4.2. Перечень возможных неисправностей и методы их устранения.

№	Неисправность	Вероятная причина	Метод устранения
1.	Нарушение герметичности относительно запирающего элемента. Пропуск рабочей среды в положении «закрыто».	Попадание инородного тела между уплотнительными поверхностями диска и корпуса.	Произвести несколько циклов открытия – закрытия.
		Повреждена уплотнительная манжета и (или) рабочая кромка диска.	Заменить уплотнительную манжету и (или) диск затвора*
2.	Нарушение герметичности по отношению к внешней среде в местах присоединения к трубопроводу.	Ослабла затяжка шпилек в соединении с трубопроводом.	Произвести дополнительную затяжку шпилек в соединении с трубопроводом.
		Износ уплотнительной манжеты.	Заменить уплотнительную манжету*
3.	Нарушение герметичности по отношению к внешней среде в местах крепления вала затвора.	Износ уплотнений вала.	Заменить уплотнения вала*
		Износ уплотнительной манжеты.	Заменить уплотнительную манжету*
4.	Невозможность полного открытия/закрытия затвора, («заклинивание» затвора).	Заклинивание диска в результате неправильного монтажа.	Провести демонтаж и повторный монтаж затвора согласно разделу 2 настоящего РЭ.
		Неисправность редуктора или электропривода.	Согласно РЭ на редуктор или электропривод.

#### **\*ВНИМАНИЕ!**

На изделиях, у которых не истёк гарантийный срок эксплуатации, перечень работ, указанный в пунктах, отмеченных символом «\*», производить **ЗАПРЕЩАЕТСЯ!**

При возникновении данных неисправностей необходимо обратиться в сервисный центр АО «ЭНЕРГИЯ».

**В случае нарушения указанного требования гарантия на изделие распространяться не будет!**

## 5. МЕРЫ БЕЗОПАСНОСТИ

5.1. Безопасность эксплуатации затворов обеспечивается прочностью, плотностью и герметичностью деталей, которые выдерживают статическое давление и надёжностью крепления деталей, находящихся под давлением.

5.2. Обслуживающий персонал, производящий работы с затвором, должен использовать индивидуальные средства защиты (очки, рукавицы, спецодежду и т.д.) и соблюдать требования безопасности. Для обеспечения безопасности работ запрещается:

- производить любые виды работ по техническому обслуживанию затвора при наличии в системе давления и температуры рабочей среды;
- снимать затвор с трубопровода при наличии в нём рабочей среды;
- производить разборку затвора и работы по устранению неисправностей при наличии в затворе рабочей среды.



5.3. Для затворов, оборудованных электроприводом- требования электробезопасности согласно РЭ на электропривод.

## 6. ГАРАНТИЯ ПРОИЗВОДИТЕЛЯ

6.1. Изготовитель гарантирует соответствие продукции требованиям технических условий при соблюдении потребителем правил монтажа, эксплуатации, транспортировки и хранения.

6.2. Гарантия распространяется на все дефекты, возникшие по вине завода-изготовителя.

6.3. Гарантия не распространяется на дефекты, возникшие в случаях:

- нарушения условий хранения, монтажа, испытания, эксплуатации и обслуживания изделия;
- ненадлежащей транспортировки и погрузочно-разгрузочных работ;
- наличия следов воздействий веществ, агрессивных к материалам изделия;
- наличия следов воздействия остаточных фракций среды;
- наличия следов механических повреждений: сколов, трещин корпуса, следов повреждения уплотнения;
- наличия повреждений, вызванных пожаром, стихией, форс-мажорным обстоятельством;
- повреждений, вызванных неправильным действием потребителя;
- наличия следов постороннего вмешательства в конструкцию изделия;
- не соблюдения условий технического обслуживания пункта 4 руководства по эксплуатации.

6.4.1 Гарантийный срок эксплуатации - 5 лет со дня продажи, но не более ресурса гарантированной наработки, при условии использования изделий для воды, водно-гликолевых растворов концентрацией до 50% и иных рабочих сред нейтральных к материалам изделия.

6.4.2 Гарантийный срок эксплуатации 10 лет со дня продажи, но не более ресурса гарантированной наработки, предоставляется при условии использования изделия для воды в системах холодного водоснабжения, пожаротушения температурой среды не более 70°C.

6.4.3 На исполнительные механизмы, устройства контроля положения действует гарантия 12 месяцев с момента ввода в эксплуатацию, но не более 18 месяцев со дня продажи.

На детали изделия такие как:

- втулки вала;
- уплотнения вала;

действует гарантия 12 месяцев с момента ввода в эксплуатацию, но не более 18 месяцев со дня продажи, при эксплуатации изделия на воде температурой более 70°C и других рабочих средах.

При условии использования изделий для воды в системах холодного водоснабжения, пожаротушения температурой среды не более 70°C, на вышеперечисленные детали действует гарантийный срок эксплуатации 10 лет.

6.4.4 Гарантийные обязательства на изделие снимаются в случае:

- Превышение эксплуатационных характеристик, указанных в ПАСПОРТЕ и в руководстве по эксплуатации (температура среды, давление и т.д.);
- Монтажа и эксплуатации изделия в климатических условиях, не указанных в руководстве по эксплуатации.
- Нарушения условия монтажа на изделие, согласно руководства по эксплуатации;
- Выхода из строя арматуры из-за повышенной вибрации при отсутствии компенсирующего устройства на трубопроводе;
- Удаления маркировки с изделия;
- Введения изменения в конструкцию изделия без письменного разрешения завода изготовителя;

- Выхода из строя редуктора/электропривода из-за некорректной настройки концевых выключателей и механических ограничителей хода;
- Установки затвора на трубопровод с увеличенным межфланцевым расстоянием, значительно превышающим строительную длину изделия;
- Установки затвора на трубопровод с несоосными ответными фланцами;
- Использования затвора в системах с содержанием твердых частиц в среде более 10%.

6.4.5 При хранении изделия сроком более 24 месяцев со дня производства, для сохранения гарантийного срока, указанного в паспорте на изделие, необходимо проведение дополнительных испытаний, включающих в себя визуальный осмотр и гидравлические испытания по ГОСТ 33257-2015. В паспорте на изделие в графе «Отметка о проведении дополнительных испытаний» необходимо указывать следующие сведения: дату проведения испытаний и подпись ответственного лица. Несоблюдение данных требований может повлечь за собой уменьшение гарантийного срока Производителем.

6.5. Изготовитель оставляет за собой право без уведомления потребителя вносить изменения в конструкцию изделия, не ухудшающие его технологические и эксплуатационные параметры.

6.6. Претензии к качеству товара могут быть предъявлены в течение гарантийного срока. В случае возникновения претензии к качеству товара в процессе эксплуатации оборудования необходимо предоставить фото-видео материалы, которые отображают:

- шильду изделия;
- выявленный дефект оборудования;
- условия монтажа (монтажное положение, тип ответных фланцев, расстояние до ближайших элементов соединительной и запорной арматуры, насосного оборудования).

6.7. Неисправные изделия в течение гарантийного срока ремонтируются или обмениваются на новые бесплатно. Решение о замене или ремонте изделия принимает сервисный центр АО «ЭНЕРГИЯ». Замененное изделие или его части, полученные в результате ремонта, переходят в собственность АО «ЭНЕРГИЯ».

6.8. В случае необоснованности претензии, затраты на транспортировку, диагностику и экспертизу изделия оплачиваются Покупателем.

6.9. Изделия принимаются в гарантийный ремонт (а также при возврате) полностью укомплектованными, с копией паспорта на изделие.

6.10. На завод-изготовитель не может быть возложена ответственность за последствия (технические, технологические, экологические, экономические и т.д.) выхода из строя или нештатной работы изделия.

## 7. ПОКАЗАТЕЛИ НАДЕЖНОСТИ

7.1. По долговечности: срок службы изделия – 50 лет.

7.2. Показатели надежности затворов по узлу уплотнения:

<b>DN</b>	<b>Средний ресурс наработки, циклов</b>	<b>Гарантированный ресурс наработки, циклов</b>
50	12000	5000
65	12000	5000
80	12000	5000
100	12000	5000
150	12000	5000
200	10000	5000
250	10000	5000
300	10000	5000

Средний ресурс и гарантийная наработка узла уплотнения определены при приемочных, периодических и типовых испытаниях затворов на воде. При эксплуатации затворов на рабочих средах, отличных от воды, показатели надежности будут определяться конкретной рабочей средой, её температурой и агрессивностью

## **8.ХРАНЕНИЕ**

8.1. При хранении диск затвора должен быть открыт на 10°-15°.

8.2. Изделия в упакованном виде могут храниться на открытом воздухе или в помещении с относительной влажностью воздуха 50- 85% при температуре от - 25 до +50°С, на расстоянии не менее 1 м. от источников тепла в условиях, исключающих их повреждение и деформирование. Источники тепла должны быть экранированы в целях защиты изделия от воздействия тепловых лучей. Изделия при хранении должны быть защищены от воздействия кислот, щелочей, масел, бензина, керосина, а также веществ, вредно действующих на элементы и покрытие затвора. Допускается хранение изделия при температуре от - 40°С, с условием что перед проведением монтажа, настройки, технического обслуживания, изделия будут прогреты в отапливаемом помещении не менее 24 часов.

8.3. При хранении изделий сроком более 12 месяцев рекомендуется поверхность резинотехнических деталей очистить ветошью и обработать смазкой с содержанием силикона, например, ПМС, с целью удаления продуктов «выпотевания».

## **8. ТРАНСПОРТИРОВКА**

9.1. При транспортировке диск затвора должен быть открыт на 10°- 15°.

9.2. Транспортировка изделий может осуществляться любым видом транспорта в условиях, исключающих их повреждение. Все работы по размещению и креплению изделий при перевозке должны производиться в соответствии с действующими правилами для конкретного вида транспорта.

9.3. Условия транспортировки изделия в части воздействия климатических факторов - группа 9(ОЖ1) по ГОСТ15150.

## **10.УТИЛИЗАЦИЯ**

10.1. Затворы и детали, отработавшие полный ресурс и неремонтопригодные, подвергаются утилизации.

10.2. Перечень утилизируемых составных частей, метод утилизации определяет Потребитель.

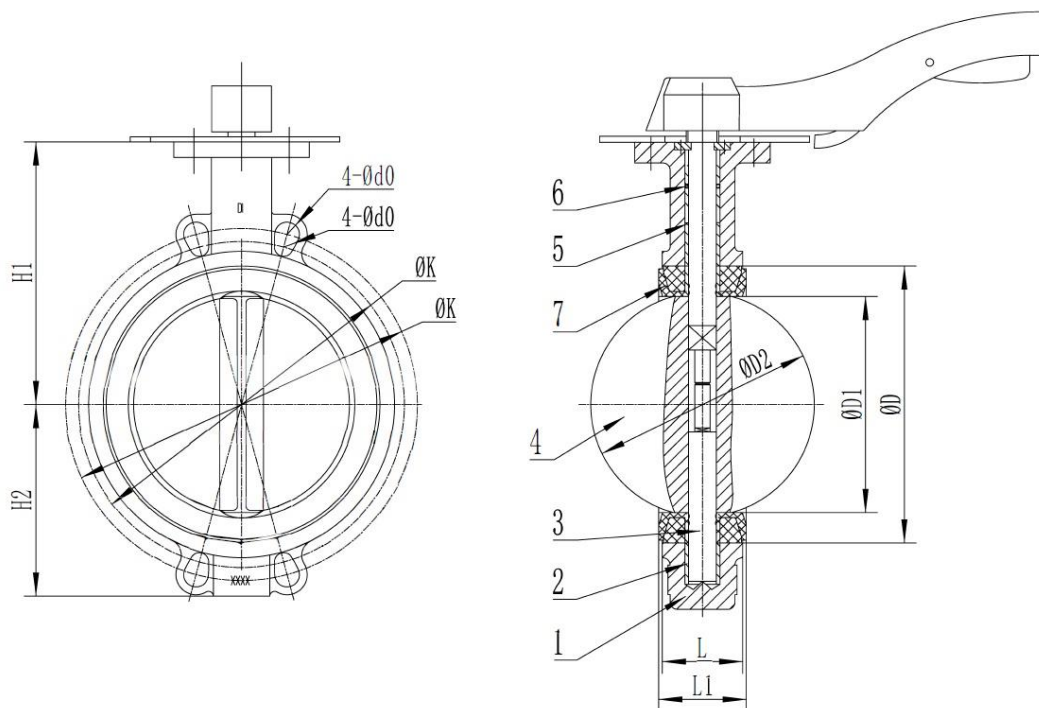
## ПРИЛОЖЕНИЕ

Таблица 1. Элементы конструкции затвора 017W.Z DN 50-300

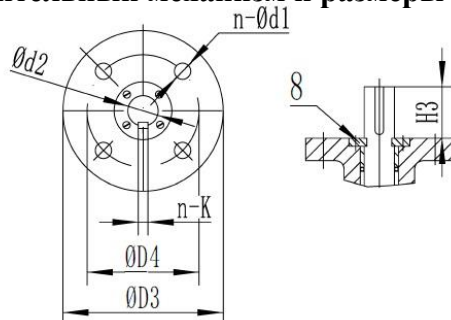
№	Элемент конструкции	Кол-во	Материал	Маркировка
1.	Корпус	1	Чугун	ВЧ50 ГОСТ 7293-85 (GGG50)
2.	Втулка вала (длинная)	2	PTFE	PTFE
3.	Вал	1	Нержавеющая сталь	SS420
4.	Диск	1	Чугун с никелевым покрытием	ВЧ50 ГОСТ 7293-85 (GGG50)+Ni
5.	Втулка вала (короткая)	2	PTFE	PTFE
6.	Кольцо уплотнения вала	1	EPDM	EPDM
7.	Уплотнительная манжета (седло)	1	EPDM	EPDM
8.	Винт	4	Нержавеющая сталь	A2

Рисунок 1.

Затворы 017W.Z DN 50-300



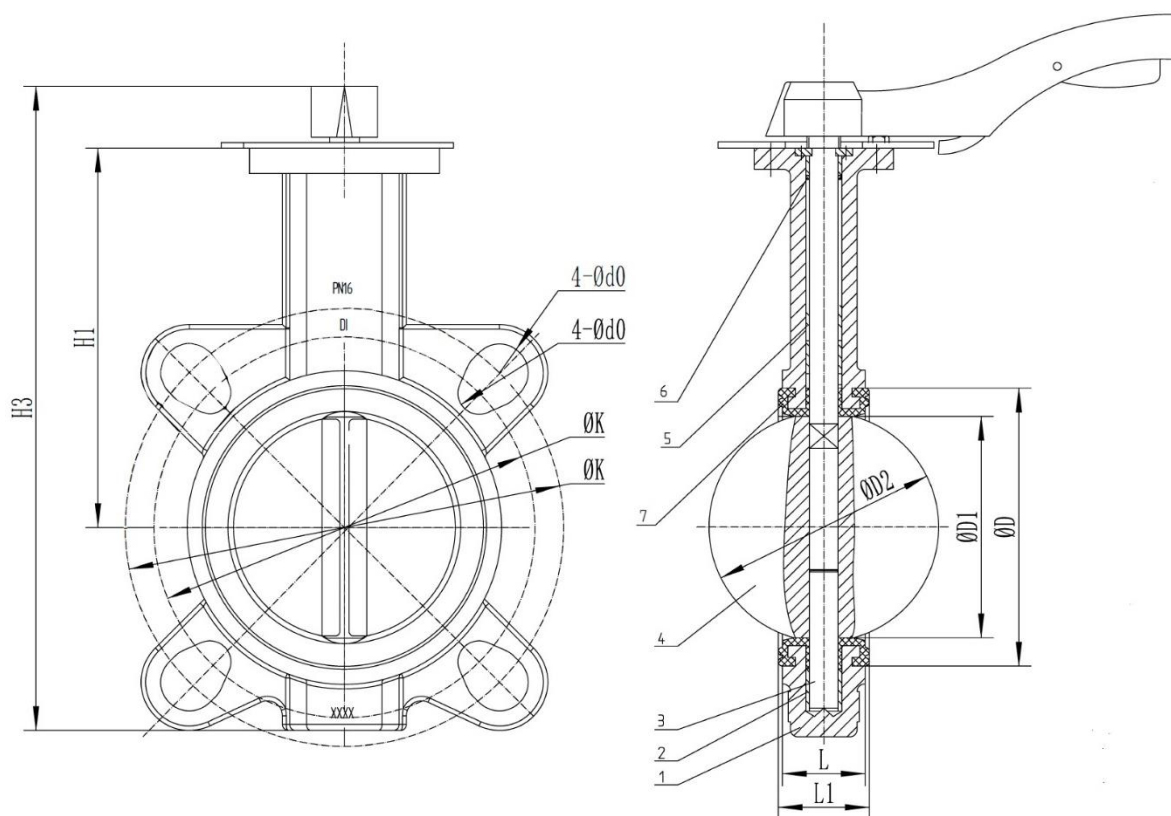
Фланец под исполнительный механизм и размеры вала 017W.Z DN 50-300



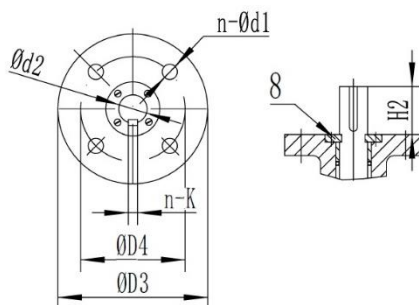
**Таблица 2. Элементы конструкции затвора 017W.ZS DN 50-300**

№	Элемент конструкции	Кол-во	Материал	Маркировка
1.	Корпус	1	Чугун/Углеродистая сталь	ВЧ50 ГОСТ 7293-85 (GGG50)/ WCB
2.	Втулка вала (длинная)	2	PTFE	PTFE
3.	Вал	1	Нержавеющая сталь	SS420
4.	Диск	1	Чугун с никелевым покрытием/нержавеющая сталь	ВЧ50 ГОСТ 7293-85 (GGG50)+Ni/SS316
5.	Втулка вала (короткая)	2	PTFE	PTFE
6.	Кольцо уплотнения вала	1	EPDM	EPDM
7.	Уплотнительная манжета (седло)	1	EPDM	EPDM
8.	Винт	4	Нержавеющая сталь	A2

**Рисунок 2.  
Затворы 017W.ZS DN 50-300**



**Фланец под исполнительный механизм и размеры вала 017W.ZS DN 50-300**



**Таблица 3. Основные размеры и массогабаритные характеристики затворов 017W.Z DN 50-300.**

DN	L	L1	H1	H2	H3	PN10		PN16		ØD	ØD1	ØD2	Ød2	ØD3	ØD4	n-Ød1	n-K	Масса без исп. механизма, кг
						ØK	4-Ød0	ØK	4-Ød0									
50	42,5	46,1	162,4	80	30	125	4-19	125	4-19	76,3	45	52,88	12,6	65	50	4-8	1-3	2,7
65	45,6	49,1	176,4	89,1	30	145	4-19	145	4-19	89	57,9	64,49	12,6	65	50	4-8	1-3	2,9
80	45,6	49,3	182,4	95,1	30	160	4-19	160	4-19	103,9	73,8	78,84	12,6	65	50	4-8	1-3	3,2
100	52	55,6	201,4	113,9	30	180	4-19	180	4-19	135	96,6	104	15,9	90	70	4-10	1-5	5,3
150	56	60	227,4	139,1	30	240	4-23	240	4-23	188,4	146,3	156	18,9	90	70	4-10	1-5	7,8
200	60	63,7	261,4	175,1	37	295	4-23	295	4-23	238,2	193,7	202	22,1	125	102	4-12	1-5	13,8
250	68	71,8	293,7	203,1	37	350	4-23	355	4-28	292,4	241,6	250	28,6	125	102	4-12	1-8	19,8
300	78	81	338,8	242,1	37	400	4-23	410	4-28	344,2	290,6	301	31,6	125	102	4-12	1-8	31,6

**Таблица 4. Основные размеры и массогабаритные характеристики затворов 017W.ZS DN 50-300.**

DN	L	L1	H1	H2	H3	PN10		PN16		ØD	ØD1	ØD2	Ød2	ØD3	ØD4	n-Ød1	n-K	Масса без исп. механизма, кг
						ØK	4-Ød0	ØK	4-Ød0									
50	42,5	46,1	140	30	230	125	4-19	125	4-19	82	46,7	52,88	12,6	65	50	4-8	1-3	2,0
65	45,6	49	150	30	247	145	4-19	145	4-19	94	59,4	64,49	12,6	65	50	4-8	1-3	2,5
80	45,6	48,4	160	30	280	160	4-19	160	4-19	111,3	75,2	78,84	12,6	65	50	4-8	1-3	3,0
100	52	56	180	30	315	180	4-19	180	4-19	140	97	104	15,9	90	70	4-10	1-5	4,6
150	56	60	210	30	370	240	4-23	240	4-23	187	146	156	18,9	90	70	4-10	1-5	8,0
200	60	64	235	37	487	295	4-23	295	4-23	246	194	202	22,1	125	102	4-12	1-5	12,3
250	68	72	270	37	553	350	4-23	355	4-28	301,5	241	250	28,6	125	102	4-12	1-8	17,5
300	78	83	310	37	658	400	4-23	410	4-28	352	290	301	31,6	125	102	4-12	1-8	28,0

**Таблица 5. Значения крутящих моментов затворов 017W.Z, 017W.ZS DN 50-300.**

DN	Крутящий момент, Нм			
	PN10	PN10 с коэффициентом запаса	PN16	PN16 с коэффициентом запаса
50	9	11	11	13
65	15	18	18	22
80	23	28	27	32
100	35	42	45	54
150	100	120	110	132
200	168	202	220	264
250	280	336	380	456
300	360	432	500	600





