



Производитель: АО «ЭНЕРГИЯ»
Ленинградская область,
Ломоносовский район,
19-й километр Красносельского шоссе



РУКОВОДСТВО ПО ЭКСПЛУАТАЦИИ

ВОЗДУХООТВОДЧИК ОДНОКАМЕРНЫЙ ФЛАНЦЕВЫЙ



DENDOR®

Тип А10F

СОДЕРЖАНИЕ

ВВЕДЕНИЕ	3
1. ОПИСАНИЕ ИЗДЕЛИЯ	3
1.1. Назначение изделия	3
1.2. Технические характеристики	3
1.3. Устройство и принцип работы	3
1.4. Маркировка	5
1.5. Комплектность	5
1.6. Упаковка	5
2. МОНТАЖ И ДЕМОНТАЖ ИЗДЕЛИЯ	5
2.1. Подготовка к монтажу	5
2.2. Монтаж	5
2.3. Демонтаж	7
3. ЭКСПЛУАТАЦИЯ ИЗДЕЛИЯ	7
4. ТЕХНИЧЕСКОЕ ОБСЛУЖИВАНИЕ	7
4.1. Общие указания	7
4.2. Перечень возможных неисправностей и методы их устранения	8
5. МЕРЫ БЕЗОПАСНОСТИ	8
6. ГАРАНТИЯ ПРОИЗВОДИТЕЛЯ	8
7. ПОКАЗАТЕЛИ НАДЁЖНОСТИ	10
8. ХРАНЕНИЕ	10
9. ТРАНСПОРТИРОВКА	10
10. УТИЛИЗАЦИЯ	10
11. ПРИЛОЖЕНИЕ	11

ВВЕДЕНИЕ

Настоящее руководство по эксплуатации (далее - РЭ) предназначено для ознакомления обслуживающего персонала с устройством, работой и основными техническими данными воздухоотводчиков однокамерных фланцевых тип А10F (далее – воздухоотводчиков) номинальным диаметром DN от 50 до 350 мм и номинальным давлением PN от 0,1 до 1,6 МПа. Служит руководством по хранению, монтажу, эксплуатации.

К монтажу, эксплуатации и обслуживанию воздухоотводчиков допускается квалифицированный персонал, обслуживающий систему или агрегат, изучивший настоящее руководство, устройство воздухоотводчиков, правила безопасности, требования по эксплуатации и имеющий навык работы с воздухоотводчиками или аналогичными изделиями.

1. ОПИСАНИЕ ИЗДЕЛИЯ

1.1. Назначение изделия

1.1.1. Воздухоотводчики предназначены для удаления воздуха из гидравлических систем а также для доступа воздуха в трубопровод, с целью предотвращения образования разрежения в нем.

1.2. Технические характеристики

1.2.1. Воздухоотводчики изготавливаются в соответствии с конструкторской документацией и техническими условиями.

1.2.2. Марки материалов, применяемых в конструкции воздухоотводчика приведены в табл.1.

1.2.3. Герметичность воздухоотводчика – класс «А» по ГОСТ 9544-2015, при давлении рабочей среды от 0,1 МПа.

1.2.4. Направление движения рабочей среды – двухстороннее.

1.2.5. Присоединение к трубопроводу – фланцевое. Ответный фланец:

- для воздухоотводчиков DN 50-150 – PN10 и PN16 по ГОСТ 33259-2015;

- для воздухоотводчиков DN 200-350 – PN16 по ГОСТ 33259-2015.

1.2.6. Воздухоотводчики изготавливаются для условий эксплуатации по климатическим исполнениям: У (3.1, 5, 5.1), Т (3, 3.1, 4, 4.1, 4.2, 5, 5.1), УХЛ (3.1, 4, 4.1, 4.2, 5, 5.1), ОМ (3.1, 4, 4.1, 4.2) по ГОСТ 15150, относительная влажность до 98% при температуре 25°C, окружающая атмосфера – «промышленная».

1.2.7. Основные размеры и массогабаритные характеристики приведены на рис. 1 и в табл.2. Допустимое отклонение от указанной массы – 5%.

1.2.8 Температура рабочей среды от -25 до +90°C.

1.2.9 Покрытие корпусных деталей - эпоксидное порошковое покрытие с толщиной слоя нанесения не менее 250 мкм.

1.2.10. Варианты исполнения и расшифровка артикулярного номера задвижки приведены в Приложении.

1.3. Устройство и принцип работы

1.3.1. Основные элементы конструкции воздухоотводчика приведены в табл.1, на рис.1.

1.3.2. При отсутствии воздуха в трубопроводе, под действием потока рабочей среды, шар (3) прижимается к крышке корпуса (4) и перекрывает выпускное отверстие воздухоотводчика. При скоплении воздуха в верхней части воздухоотводчика уровень воды падает, под действием собственного веса шар (3) опускается, воздух выходит через выпускное отверстие в крышке корпуса (рис.1). При осушении трубопровода воздух беспрепятственно проходит через воздухоотводчик в обратном направлении, предотвращая образование разрежения в трубопроводе.

1.3.3. Предприятие изготовитель оставляет за собой право вносить изменения в конструкцию изделия, не ухудшающие его технологические и эксплуатационные параметры.

Таблица 1. Элементы конструкции воздухоотводчика

№	Элемент конструкции	Материал	Маркировка
1	Корпус	Чугун	ВЧ40 ГОСТ 7293-85 (GGG40)
2	Камера	Нержавеющая сталь	SS416
3	Шар	Нержавеющая сталь	SS416
4	Крышка	Чугун	ВЧ40 ГОСТ7293-85 (GGG40)
5	Сетка	Нержавеющая сталь	SS416
6	Зонт-крышка	Нержавеющая сталь	SS316
7	Уплотнение	EPDM	EPDM

Рисунок 1. Конструкция воздухоотводчика

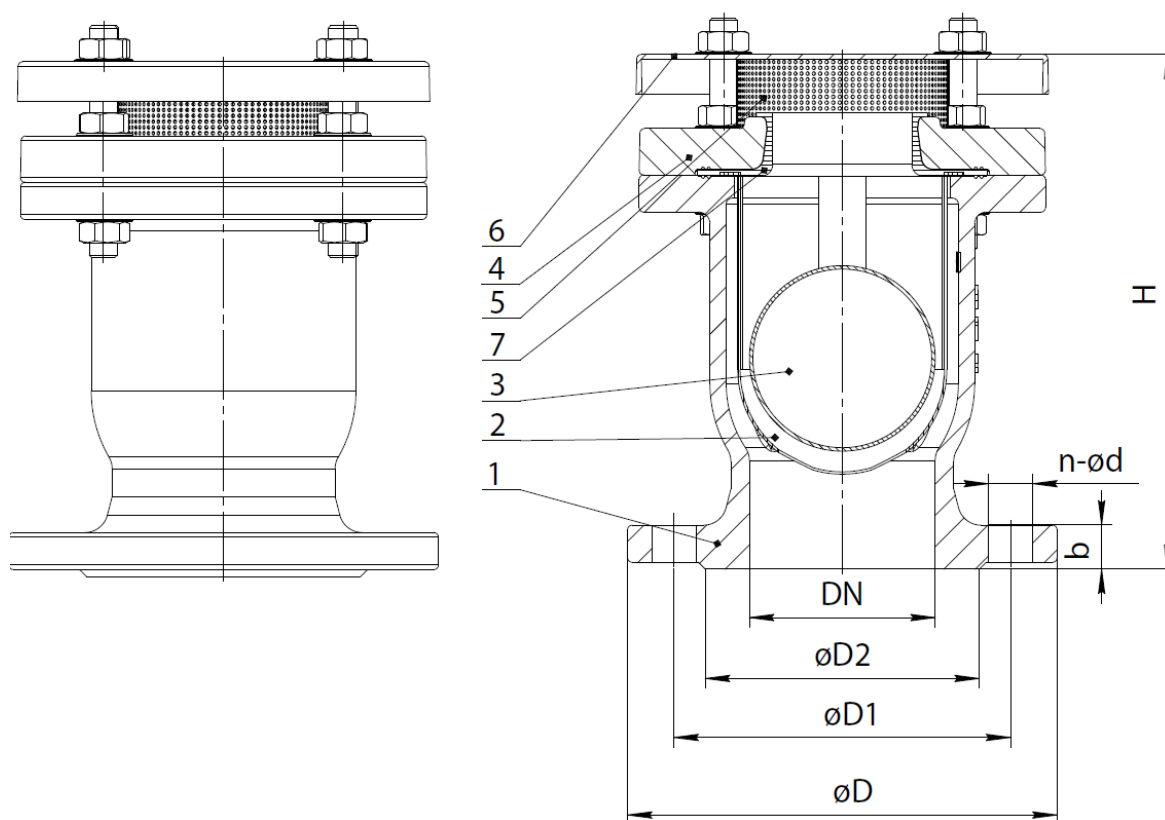


Таблица 2. Основные массогабаритные характеристики воздухоотводчиков

DN	H	ØD	ØD1	ØD2	b	n-Ød	Масса, кг
50	212	165	125	102	20	4-18	9,0
65	222	185	145	122	20	4-18	11,0
80	222	200	160	132	22	8-18	12,0
100	265	220	180	156	24	8-18	15,0
150	305	285	240	211	26	8-22	24,0
200	370	340	295	266	30	12-22	41,0
250	420	405	355	319	32	12-26	61,0
300	515	460	410	370	32	12-26	96,0
350	515	520	470	429	36	16-26	106,0

1.4. Маркировка

1.4.1. Маркировка наносится на фирменную табличку (шильдю)

1.4.2. Табличка содержит сведения:

- товарный знак и наименование предприятия-изготовителя;
- тип изделия;
- номинальный диаметр DN;
- номинальное давление PN в кгс/см²;
- температура рабочей среды;
- заводской номер;
- материалы основных деталей;

1.5. Комплектность

Воздухоотводчик – 1 шт.

Паспорт – 1 шт.

Руководство по эксплуатации – 1шт. на партию изделий.

1.6. Упаковка

Воздухоотводчики поступают потребителю в заводской упаковке предприятия-изготовителя.

2. МОНТАЖ И ДЕМОНТАЖ ИЗДЕЛИЯ

2.1. Подготовка к монтажу

2.1.1. Транспортировка воздухоотводчика к месту монтажа должна производиться в упаковке предприятия-изготовителя.

2.1.2. Перед монтажом воздухоотводчика проверить:

- целостность изделия, упаковки и наличие эксплуатационной документации;
- работоспособность изделия;
- отсутствие повреждений на уплотнительных поверхностях;
- отсутствие в трубопроводе грязи, песка, брызг от сварки и других посторонних предметов.

2.1.3. Перед монтажом очистить присоединительную поверхность воздухоотводчика.

2.1.4. Для строповки воздухоотводчика следует использовать ленточные стропы. Стropовка осуществляется обхватом стропой корпуса. Стropовка через проходное сечение, а также обхватом стропой зонт-крышки воздухоотводчика запрещена!

2.1.5. Перед монтажом воздухоотводчика на трубопровод необходимо убедиться, что ответный фланец приварен без перекосов.

2.1.6. Рекомендуемые соотношения диаметров трубопровода и устанавливаемых на них воздухоотводчиков приведены в табл. 3, но монтаж изделий необходимо выполнять с учетом требуемой пропускной способности воздухоотводчиков, которая согласно СП 31.13330.2012, должна определяться расчетом.

2.2. Монтаж

2.2.1. Воздухоотводчик устанавливается в высшей точке трубопровода, а также в местах наиболее вероятного скопления газов, например, при поворотах и переходах на другой диаметр трубы.

2.2.2. В повышенных переломных точках профиля трубопровода, в соответствии с СП 31.13330.2012, следует предусматривать установку воздухоотводчиков на воздухоотборниках (рис. 2 а, б), необходимых для наиболее эффективного улавливания воздуха из потока рабочей среды.

2.2.3. Перед воздухоотводчиком рекомендуется установить отсечную задвижку, используемую для перекрытия потока рабочей среды при обслуживании и замене изделия. Согласно СП 31.13330.2012, диаметр запорной арматуры следует принимать равным диаметру присоединительного патрубка воздухоотводчика.

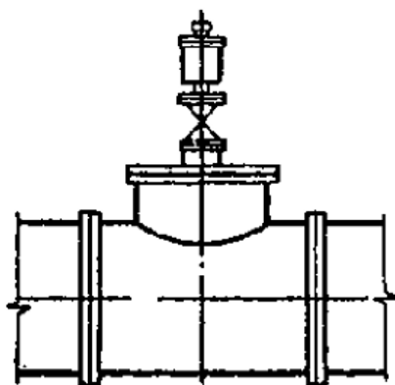
2.2.4. Воздухоотводчик устанавливается вертикально, зонтик-крышкой вверх.

Таблица 3. Рекомендуемые соотношения DN трубопровода и DN воздухоотводчиков

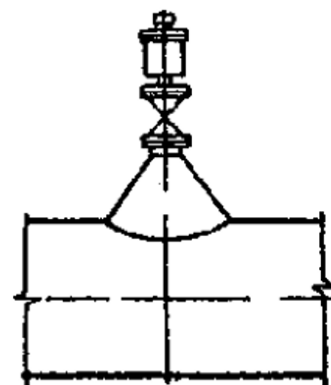
DN воздухоотводчика, мм	DN трубопровода, мм
50	100 - 250
65	250 - 300
80	300 - 400
100	450 - 550
150	600 - 900
200	> 900

*Воздухоотводчики DN 250 и более для нестандартных решений, особо оговариваемых в проектах и чертежах.

Рисунок 2. Монтаж воздухоотводчиков на воздухоборниках



а) воздухоборник из отростка тройника закрытого фланцем, к которому приварен патрубок



б) воздухоборник в виде конического патрубка приварен к стальному трубопроводу

2.2.5. При монтаже на новом трубопроводе необходимо:

- 1) установить воздухоотводчик на фланец трубопровода, вставить шпильки;
- 2) отцентрировать воздухоотводчик относительно ответного фланца, произвести предварительную затяжку шпилек гайками;
- 3) воздухоотводчик в сборе с ответным фланцем выставить по оси трубопровода; прихватить сваркой фланец к трубопроводу;
- 4) отсоединить воздухоотводчик от ответного фланца;
- 5) произвести окончательную приварку фланца трубопровода, затем дать узлу сварки охладиться;
- 6) установить воздухоотводчик с уплотнительной прокладкой на фланец трубопровода, отцентрировать, вставить шпильки;
- 7) равномерно, по перекрестной схеме произвести ручную затяжку шпилек; фланцы при затяжке крепежа должны сохранять соосность и параллельность друг другу.

Применение ключей с удлинителями для затяжки крепежа – запрещено!

2.2.6. При монтаже на существующем трубопроводе необходимо:

- 1) установить воздухоотводчик с уплотнительной прокладкой на фланец трубопровода, отцентрировать его, вставить шпильки;

2) равномерно, по перекрестной схеме, произвести ручную затяжку шпилек; фланцы при затяжке крепежа должны сохранять соосность и параллельность друг другу.

2.3. Демонтаж

Демонтаж изделия осуществляется в следующей последовательности:

- 1) отвернуть гайки стяжных шпилек;
- 2) извлечь шпильки из отверстий фланца и корпуса;
- 3) снять воздухоотводчик с трубопровода.

3. ЭКСПЛУАТАЦИЯ ИЗДЕЛИЯ

3.1. Воздухоотводчик должен использоваться строго по назначению в соответствии с настоящим руководством по эксплуатации. При использовании воздухоотводчика при температуре окружающей среды ниже 0°C необходимо соблюдать минимально допустимую температуру рабочей среды чтобы не допустить замерзания узла уплотнения.

3.2. Эксплуатация изделия должна осуществляться квалифицированным персоналом, ознакомленным с настоящим руководством, с соблюдением инструкций по технике безопасности и охране труда, а также иных должностных инструкций, утвержденных на предприятии потребителя.

4. ТЕХНИЧЕСКОЕ ОБСЛУЖИВАНИЕ

4.1. Общие указания

4.1.1. Осмотры и проверки проводит персонал, обслуживающий систему или агрегат. При осмотре необходимо выполнить очистку открытых частей воздухоотводчика.

4.1.2. Для удобства обслуживания должен быть обеспечен доступ к воздухоотводчику.

4.1.3. Все работы должны производиться при сбросе давления и температуры рабочей среды и остывания корпуса воздухоотводчика и прилегающего к нему фланцу трубопровода.

4.1.4. Во время эксплуатации следует производить периодические осмотры (регламентные работы) в сроки, установленные графиком в зависимости от режима работы системы, но не реже одного раза в 6 месяцев.

При осмотре необходимо проверять:

- общее состояние воздухоотводчика;
- состояние крепежных соединений;
- герметичность воздухоотводчика относительно внешней среды;
- работоспособность.

4.1.5. При техническом обслуживании необходимо производить очистку воздушного канала воздухоотводчика от накопившейся грязи. Для этого необходимо демонтировать зонт-крышку (6), осуществить промывку и удаление засорений сетки (5) механическим путем при помощи щетки. После чего демонтировать крышку корпуса (4), произвести очистку поверхности шара (3), камеры (2) и уплотнения (7). При съеме крышки следить за целостностью уплотнения

4.1.6. При разборке и сборке изделия должна быть исключена возможность загрязнения и попадания посторонних предметов в воздухоотводчик.

4.2. Перечень возможных неисправностей и методы их устранения:

№	Неисправность	Вероятная причина	Метод устранения
1.	Нарушение герметичности по отношению к внешней среде в соединении с трубопроводом	Ослабла затяжка соединения фланца трубопровода.	Произвести дополнительную затяжку шпилек фланца трубопровода.
		Износ уплотнительной прокладки во фланцевом соединении с трубопроводом.	Произвести демонтаж воздухоотводчика, заменить уплотнительную прокладку, установить изделие на трубопровод согласно разделу 2 настоящего РЭ.
2.	Пропуск среды через соединение «корпус-крышка».	Ослабла затяжка шпилек крепления крышки.	Произвести дополнительную затяжку шпилек крепления крышки 4 (рис.1).
		Износ или повреждение уплотнения.	Разобрать воздухоотводчик, заменить уплотнение*.
3.	Нарушение герметичности запирающего элемента, утечка рабочей среды через сетку зонт-крышки.	Износ или повреждение уплотнения.	Разобрать воздухоотводчик, заменить уплотнение*.
		Деформация поверхности шара.	Разобрать воздухоотводчик, заменить шар*.
		Нарушение эксплуатационных ограничений (PN min = 0,1 МПа; превышение максимально допустимого объёмного расхода воздуха 0,07 м ³ /с).	Оптимизировать технологический процесс в соответствии с техническими характеристиками воздухоотводчика.

***ВНИМАНИЕ!** На изделиях, у которых не истёк гарантийный срок эксплуатации, перечень работ, указанный в пунктах, отмеченных символом «*», производить ЗАПРЕЩАЕТСЯ! При возникновении данных неисправностей необходимо обратиться в сервисный центр АО «ЭНЕРГИЯ». В случае нарушения указанного требования гарантия на изделие распространяться не будет!

5. МЕРЫ БЕЗОПАСНОСТИ

5.1. Безопасность эксплуатации воздухоотводчиков обеспечивается прочностью, плотностью и герметичностью деталей, которые выдерживают статическое давление и надёжностью крепления деталей, находящихся под давлением.

5.2. Обслуживающий персонал, производящий работы с воздухоотводчиком, должен использовать индивидуальные средства защиты (очки, рукавицы, спецодежду и т.д.) и соблюдать требования безопасности. Для обеспечения безопасности работы запрещается:

- производить любые виды работ по техническому обслуживанию воздухоотводчика при наличии в системе давления и высокой температуры рабочей среды;
- снимать воздухоотводчик с трубопровода при наличии в нем рабочей среды;
- производить работы по устранению неисправностей при наличии в воздухоотводчике рабочей среды.

6. ГАРАНТИЯ ПРОИЗВОДИТЕЛЯ

6.1. Изготовитель гарантирует соответствие продукции требованиям технических условий при соблюдении потребителем условий монтажа, транспортировки и хранения.

6.2. Гарантия распространяется на все дефекты, возникшие по вине завода-изготовителя.

www.dendor.ru
8 800 333 40 30

6.3. Гарантия не распространяется на дефекты, возникшие в случаях:

- нарушения условий хранения, монтажа, испытания, эксплуатации и обслуживания изделия;
- ненадлежащей транспортировки и погрузочно-разгрузочных работ;
- наличия следов воздействий веществ, агрессивных к материалам изделия;
- наличия следов воздействия остаточных фракций среды;
- наличия следов механических повреждений: сколов, трещин корпуса, следов повреждения уплотнения;
- наличия повреждений, вызванных пожаром, стихией, форс-мажорным обстоятельством;
- повреждений, вызванных неправильным действием потребителя;
- наличие следов постороннего вмешательства в конструкцию изделия;
- не соблюдения условий технического обслуживания пункта 4 руководства по эксплуатации.

6.4.1 Гарантийный срок эксплуатации - 5 лет со дня продажи, но не более ресурса гарантированной наработки, при условии использования изделий для воды, водно-гликолевых растворов концентрацией до 50% и иных рабочих сред нейтральных к материалам изделия.

6.4.2 Гарантийный срок эксплуатации 10 лет со дня продажи, но не более ресурса гарантированной наработки, предоставляется при условии использования изделия для воды в системах холодного водоснабжения температурой среды не более 70°C.

6.4.3 На детали изделия такие как: эластомерное уплотнение и крепёжные элементы, действует гарантия 12 месяцев с момента ввода в эксплуатацию, но не более 24 месяцев со дня продажи при эксплуатации изделия на воде температурой более 70°C и других рабочих средах.

При условии использования изделий для воды в системах холодного водоснабжения температурой среды не более 70°C, на вышеперечисленные детали действует гарантийный срок эксплуатации 10 лет.

6.4.4 Гарантийные обязательства на изделие снимаются в случае:

- Превышение эксплуатационных характеристик, указанных в ПАСПОРТЕ и в руководстве по эксплуатации (температура среды, давление и т.д.);
- Монтажа и эксплуатации изделия в климатических условиях, не указанных в руководстве по эксплуатации.
- Нарушения условия монтажа на изделие, согласно руководству по эксплуатации;
- Выхода из строя арматуры из-за повышенной вибрации при отсутствии компенсирующего вибрации устройства на трубопроводе;
- Удаления маркировки с изделия;
- Введения изменения в конструкцию изделия без письменного разрешения завода изготовителя;
- Использования изделия в системах с содержанием твердых частиц в рабочей среде более 10%.

6.4.5 При хранении изделия сроком более 24 месяцев со дня производства, для сохранения гарантийного срока, указанного в паспорте на изделие, необходимо проведение дополнительных испытаний, включающих в себя визуальный осмотр и гидравлические испытания по ГОСТ 33257-2015. В паспорте на изделие в графе «Отметка о проведении дополнительных

испытаний» необходимо указывать следующие сведения: дату проведения испытаний и подпись ответственного лица. Несоблюдение данных требований может повлечь за собой уменьшение гарантийного срока Производителем.

6.5. Изготовитель оставляет за собой право без уведомления потребителя вносить изменения в конструкцию изделия, не ухудшающие его технологические и эксплуатационные параметры.

6.6. Претензии к качеству товара могут быть предъявлены в течение гарантийного срока. В случае возникновения претензии к качеству товара в процессе эксплуатации оборудования необходимо предоставить фото-видео материалы, которые отображают:

- шильду изделия;
- выявленный дефект оборудования;
- условия монтажа (монтажное положение, тип ответных фланцев, расстояние до ближайших элементов соединительной и запорной арматуры, насосного оборудования).

6.7. Неисправные изделия в течение гарантийного срока ремонтируются или обмениваются на новые бесплатно. Решение о замене или ремонте изделия принимает сервисный центр АО «ЭНЕРГИЯ». Замененное изделие или его части, полученные в результате ремонта, переходят в собственность АО «ЭНЕРГИЯ».

6.8. В случае необоснованности претензии, затраты на транспортировку, диагностику и экспертизу изделия оплачиваются Покупателем.

6.9. Изделия принимаются в гарантийный ремонт (а также при возврате) полностью укомплектованными, с копией паспорта на изделие.

6.10. На завод-изготовитель не может быть возложена ответственность за последствия (технические, технологические, экологические, экономические и т.д.) выхода из строя или нештатной работы изделия.

7. ПОКАЗАТЕЛИ НАДЕЖНОСТИ

7.1. По долговечности: средний срок службы корпусных деталей – не менее 50 лет.

8. ХРАНЕНИЕ

8.1. Изделия в упакованном виде могут храниться на открытом воздухе или в помещении с относительной влажностью воздуха 50-85% при температуре от - 25 до +50 °С, на расстоянии не менее 1 м от источников тепла в условиях, исключающих их повреждение и деформирование. Источники тепла должны быть экранированы в целях защиты изделия от воздействия тепловых лучей. Изделия при хранении должны быть защищены от воздействия кислот, щелочей, масел, бензина, керосина, а также веществ, вредно действующих на резинотехнические части изделия. Допускается хранение изделия при температуре от - 40°С, с условием что перед проведением монтажа, настройки, технического обслуживания, изделия будут прогреты до температуры выше 0°С.

9. ТРАНСПОРТИРОВКА

9.1. Транспортировка изделий может осуществляться любым видом транспорта в условиях, исключающих их повреждение. Все работы по размещению и креплению изделий при перевозке должны производиться в соответствии с действующими правилами для конкретного вида транспорта.

9.2. Условия транспортировки изделия в части воздействия климатических факторов – группа 9(ОЖ1) по ГОСТ15150.

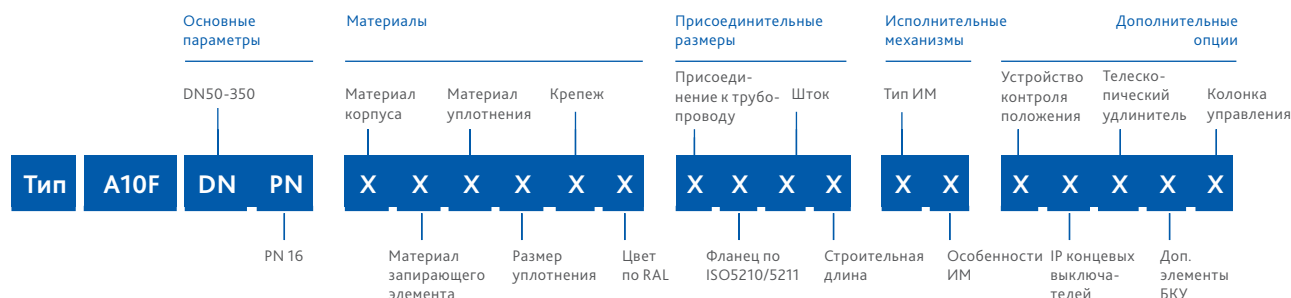
10. УТИЛИЗАЦИЯ

10.1. Воздухоотводчики и детали, отработавшие полный ресурс и неремонтопригодные, подвергаются утилизации.

10.2. Перечень утилизируемых составных частей, метод утилизации определяет Потребитель.

Варианты исполнения воздухоотводчика тип A10F

Расшифровка артикульного номера



Группа	Параметр	Варианты исполнения	DN	Характеристика
Материалы	Материал корпуса	1-чугун	50-350	Т окр. среды -25...+70°C
	Материал запирающего элемента	3-нержавеющая сталь	50-350	Высокая коррозионная стойкость
	Материал уплотнения	1-EPDM	50-350	Раб. среды: вода, гликолевые растворы, неагрессивные среды. Т раб. среды -25...+90°C (кратковременно до +110°C)
	Размер уплотнения	1-стандартное	50-350	–
	Крепеж	2-сталь н/ж	50-350	Высокая коррозионная стойкость
	Цвет по RAL	1-RAL 5002	50-350	Корпус воздухоотводчика окрашен в синий цвет
Присоединительные размеры	Присоединение к трубопроводу по ГОСТ 33259-2015	2-PN16	200-350	–
		3-PN10/16	50-150	–
	Фланец по ISO5210/5211	0-нет	50-350	–
	Шток	0-нет	50-350	–
Строительная длина	1-стандартная	50-350	–	
Исполнительные механизмы	Тип ИМ, его особенности	00-нет	50-350	–
Дополнительные опции	Устройство контроля положения	0-нет	50-350	–
	IP концевых выключателей	0-нет	50-350	–
	Телескопический удлинитель	0-нет	50-350	–
	Дополнительные элементы бесколодезной установки	0-нет	50-350	–
	Колонка управления	0-нет	50-350	–

