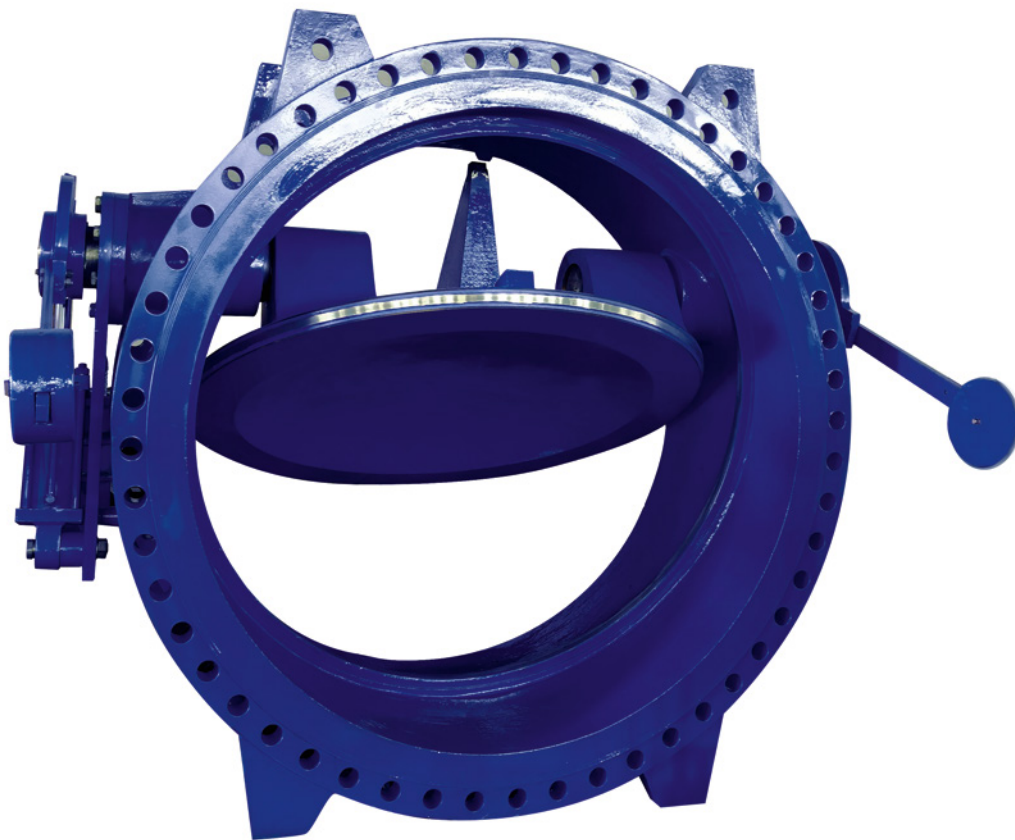


# Клапан обратный поворотный фланцевый с двумя эксцентриситетами с рычагом и противовесом

тип 015F.PV DN 300-2000; PN10; PN16



Наведите камеру телефона и узнайте  
подробнее о данном оборудовании

Страница сайта [dendor.ru](http://dendor.ru)

# 5.5



**Особенности конструкции:**  
клапан может быть дооснащен гидравлическим демпфером



**Тип присоединения:**  
фланцевый



**Давление открытия клапана:**  
0,2 — 2,5 кПа



**Герметичность:**  
односторонняя, класс А по ГОСТ 9544-2015



**Ответные фланцы:**  
PN10 или PN16 по ГОСТ 33259-2015 в соответствии с параметром PN клапана



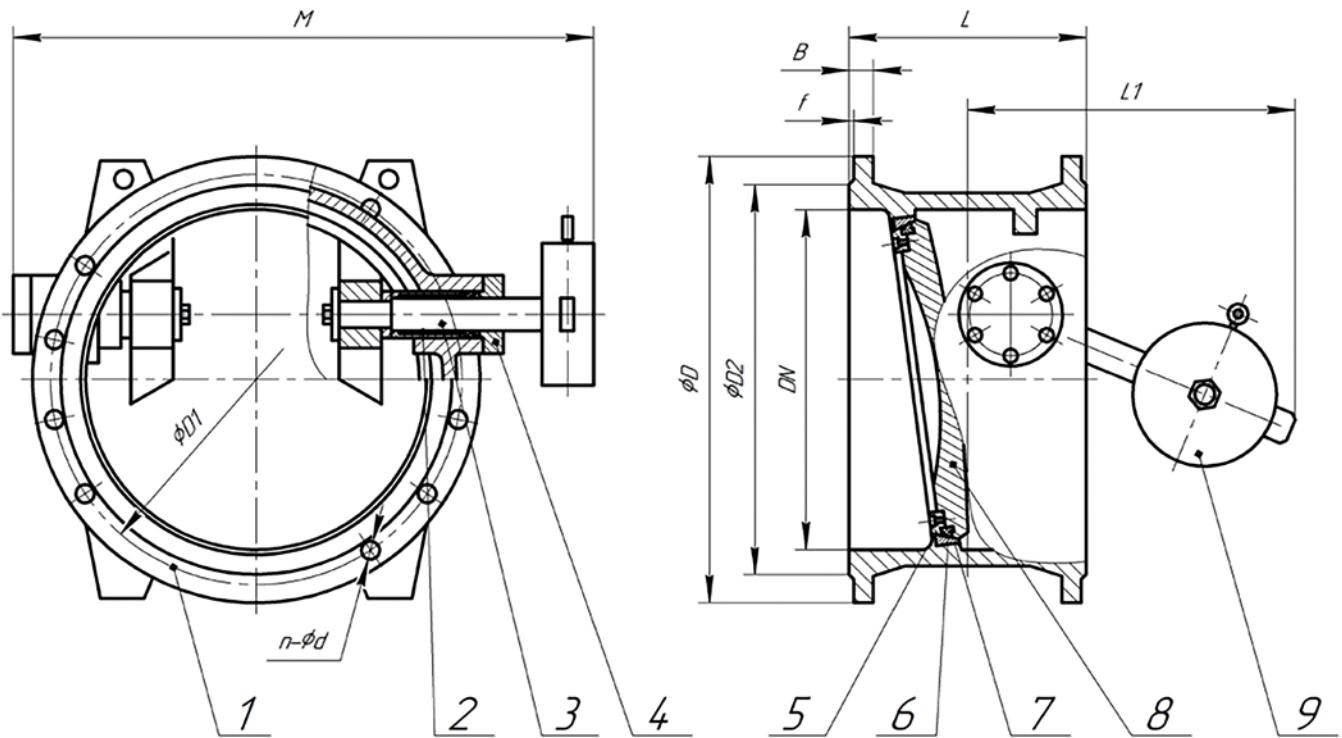
**Температура рабочей среды:**  
от 0°C до +80°C

## Основные используемые материалы

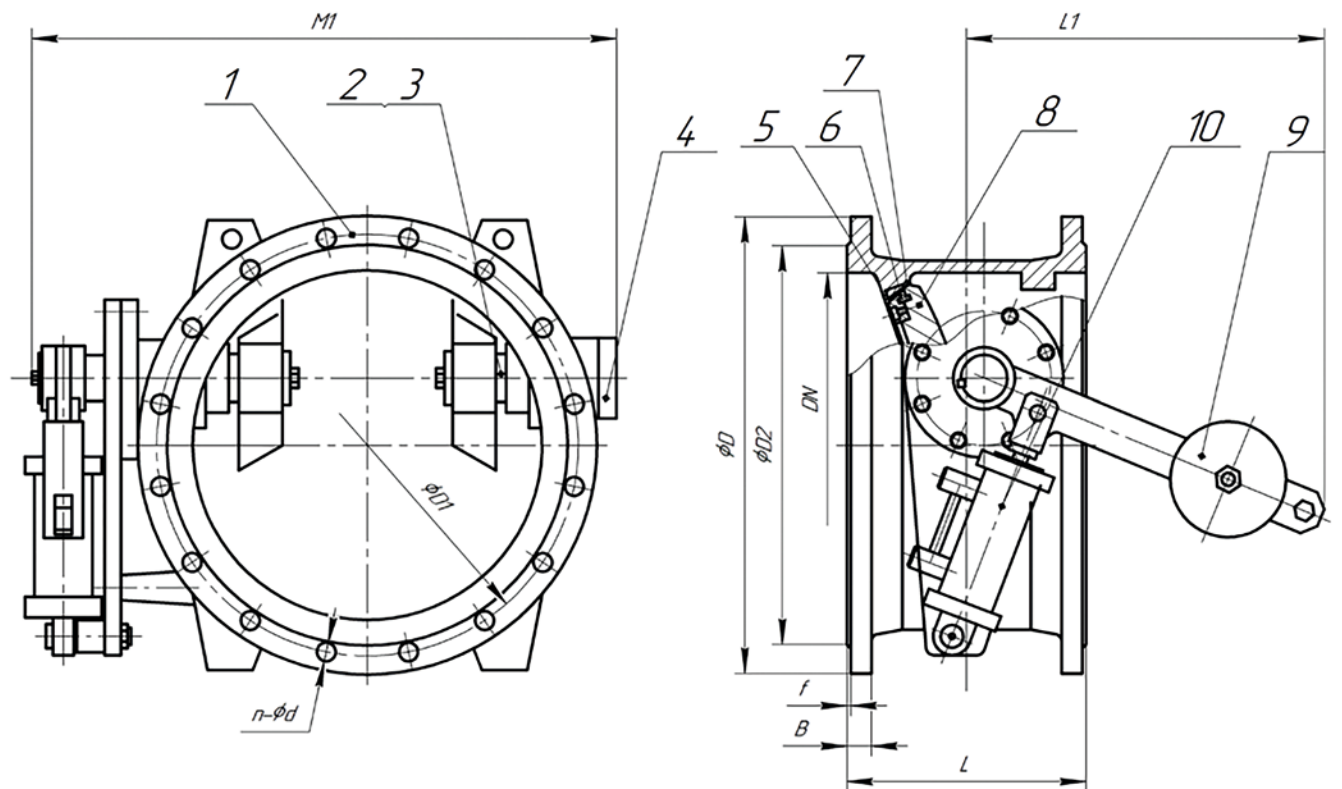
№	Элемент конструкции	Материал	Маркировка
1	Корпус	Чугун	ВЧ40 ГОСТ 7293-85 (GGG40)
2	Втулка (подшипник скольжения) вала	Латунь / Нержавеющая сталь + PTFE*	Лс (Brass) / SS420 + PTFE*
3	Вал	Нержавеющая сталь	SS420
4	Крышка	Чугун	ВЧ40 ГОСТ 7293-85 (GGG40)
5	Фиксатор	Чугун / Нержавеющая сталь	ВЧ40 ГОСТ 7293-85 (GGG40) / SS304
6	Уплотнение диска	EPDM /NBR/ Нержавеющая сталь*	EPDM / NBR /SS304*
7	Седло	Нержавеющая сталь	SS304
8	Диск	Чугун	ВЧ40 ГОСТ 7293-85 (GGG40)
9	Противовес	Чугун	ВЧ40 ГОСТ 7293-85 (GGG40)
10	Гидравлический демпфер*		

\*Опции

### Конструкция клапана с рычагом и противовесом



### Конструкция клапана с рычагом, противовесом и гидравлическим демпфером



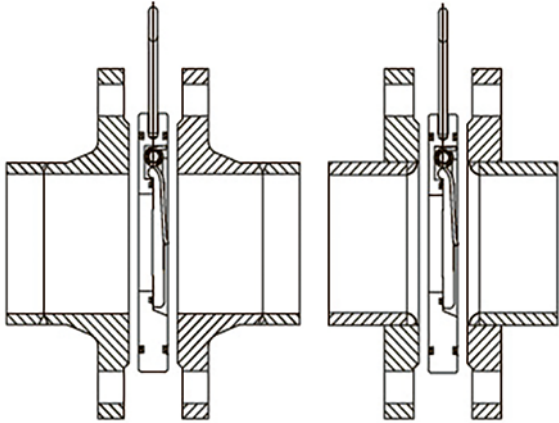
## Основные массогабаритные характеристики

DN	L	L1	M	M1	PN10					PN16					f	Масса без демпфера, кг.
					ØD	ØD1	n-Ød	ØD2	B	ØD	ØD1	n-Ød	ØD2	B		
300	270	435	548	685	445	400	12-23	370	24,5	460	410	12-28	370	24,5	4	87
350	290	550	592	708	505	460	16-23	429	24,5	520	470	16-28	429	26,5	4	150
400	310	550	670	747	565	515	16-28	480	24,5	580	525	16-31	480	28	4	200
450	330	650	753	833	615	565	20-28	530	25,5	640	585	20-31	548	30	4	234
500	350	750	785	895	670	620	20-28	582	26,5	715	650	20-34	609	31,5	4	334
600	390	755	984	1050	780	725	20-31	682	30	840	770	20-37	720	36	5	400
700	430	880	1095	1143	895	840	24-31	794	32,5	910	840	24-37	794	39,5	5	498
800	470	920	1180	1227	1015	950	24-34	901	35	1025	950	24-41	901	43	5	735
900	510	1070	1225	1385	1115	1050	28-34	1001	37,5	1125	1050	28-41	1001	46,5	5	898
1000	550	1075	1270	1540	1230	1160	28-37	1112	40	1255	1170	28-44	1112	50	5	1345
1100	550	по запросу	по запросу	по запросу	1340	1270	32-37	1218	42,5	1355	1270	32-44	1218	53,5	5	1580
1200	630	1280	1678	1698	1455	1380	32-41	1328	45	1485	1390	32-50	1328	57	5	1800
1300	710	по запросу	по запросу	по запросу	1575	1490	32-44	1435	46	1585	1490	32-50	1430	60	5	по запросу
1400	710	по запросу	по запросу	по запросу	1675	1590	36-44	1530	46	1685	1590	36-50	1530	60	5	по запросу
1500	750	по запросу	по запросу	по запросу	1785	1700	36-44	1640	47,5	1820	1710	36-57	1640	62,5	5	по запросу
1600	790	по запросу	по запросу	по запросу	1915	1820	40-50	1750	49	1930	1820	40-57	1750	65	5	по запросу
1800	870	по запросу	по запросу	по запросу	2115	2020	44-50	1950	52	2130	2020	44-57	1950	70	5	по запросу
2000	950	по запросу	по запросу	по запросу	2325	2230	48-50	2150	55	2345	2230	48-62	2150	75	5	по запросу

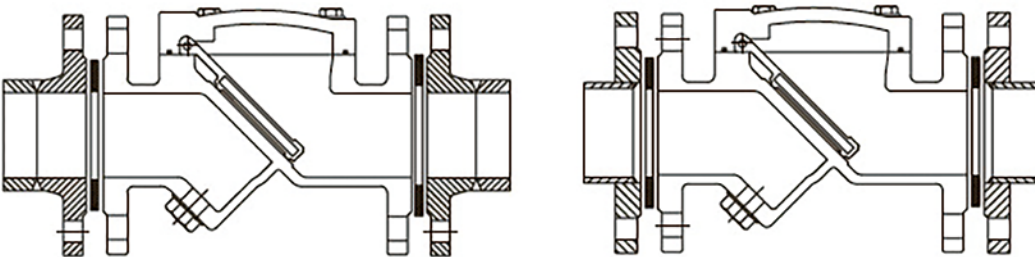
# Монтаж

## Ответные фланцы

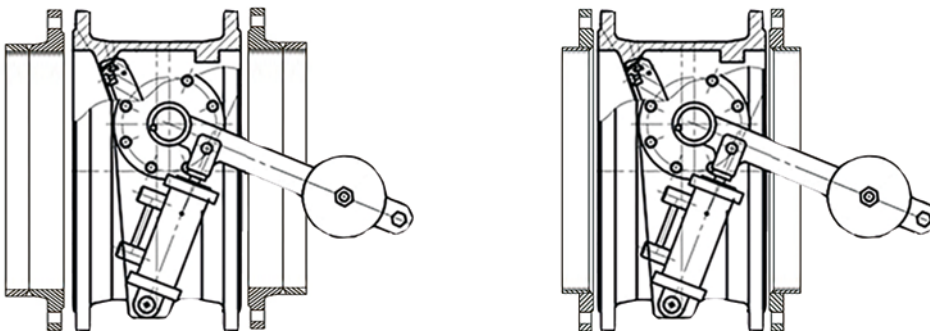
Монтаж межфланцевых клапанов 008С.Y, 010С.Y



Монтаж фланцевых клапанов 012F.M, 015F.Z

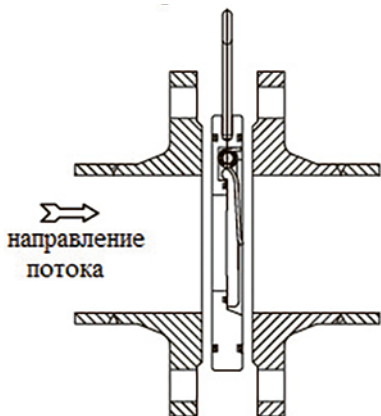


Монтаж фланцевого клапана 015F.PV



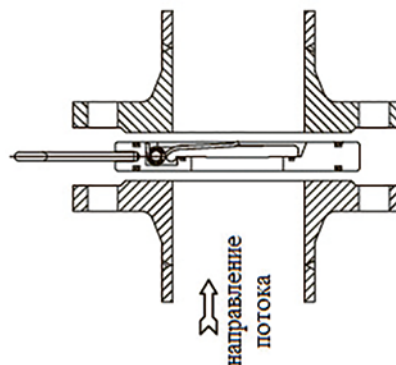
## Монтажное положение

Горизонтальное  
кронштейном вверх (если присутствует  
в конструкции изделия)

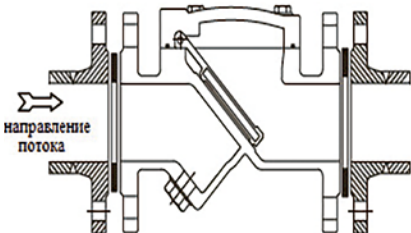


направление потока соответствует  
стрелке на корпусе клапана  
прямой участок трубопровода не  
менее 5DN перед клапаном

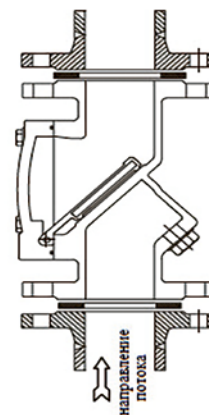
Вертикальное  
(отклонение трубопровода от  
вертикальной оси — не более 5°)



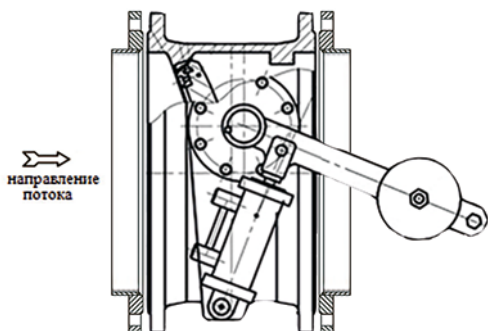
Крышкой вверх



направление потока соответствует  
стрелке на корпусе клапана  
прямой участок трубопровода не  
менее 5DN перед клапаном



Ось вращения диска клапана горизонтально



направление потока соответствует  
стрелке на корпусе клапана  
прямые участки трубопровода не менее 5DN  
перед клапаном и не менее 2DN после клапана