

Воздухоотводчик однокамерный фланцевый («вантуз»)

тип А10F DN 50-350; PN16



Наведите камеру телефона и узнайте
подробнее о данном оборудовании

Страница сайта dendor.ru

6.1



Особенности конструкции:
удаление воздуха объёмным
расходом не более 0,07 м³/сек



Герметичность:
класс А по ГОСТ 9544-2015
при давлении рабочей среды
от 0,1 МПа



Тип присоединения:
фланцевый

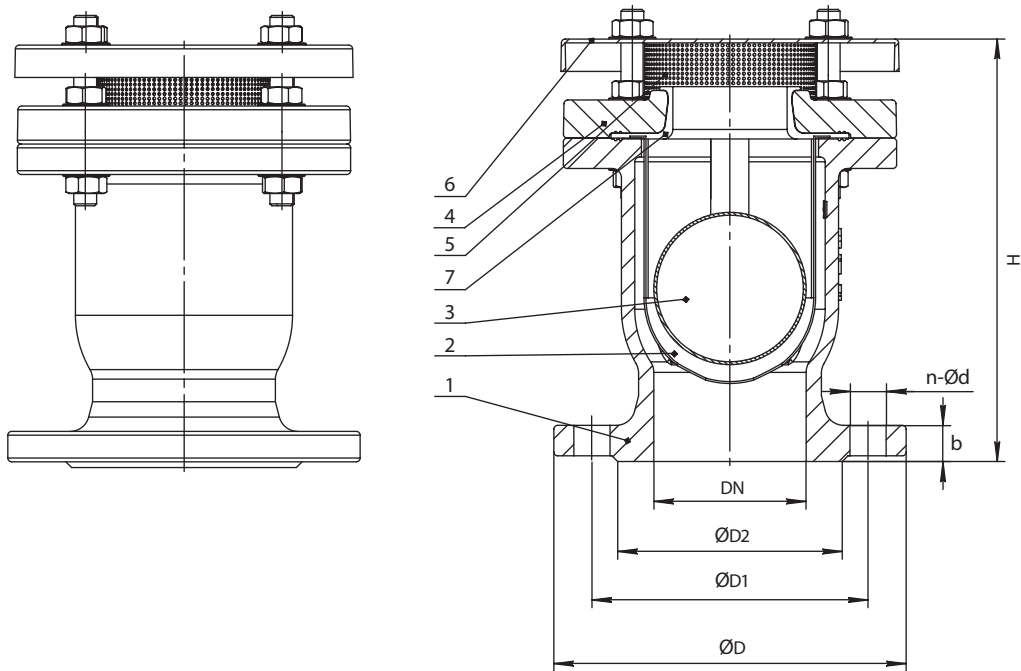


Ответный фланец:

- для воздухоотводчиков
DN 50-150 – PN10 и PN16
по ГОСТ 33259-2015;
- для воздухоотводчиков
DN 200-350 – PN16
по ГОСТ 33259-2015.

Основные используемые материалы

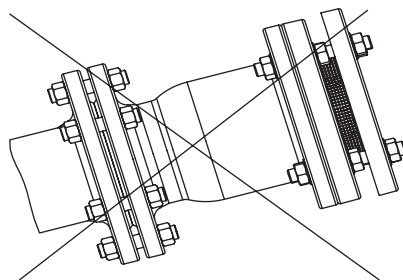
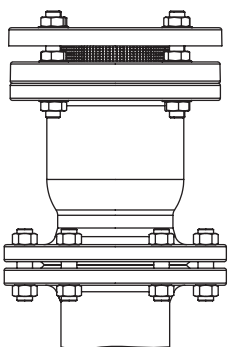
№	Элемент конструкции	Материал	Маркировка
1	Корпус	Чугун	B440 (GGG40)
2	Камера	Нержавеющая сталь	SS416
3	Шар	Нержавеющая сталь	SS416
4	Крышка	Чугун	B440 (GGG40)
5	Сетка	Нержавеющая сталь	SS416
6	Зонт-крышка	Нержавеющая сталь	SS316
7	Уплотнение	EPDM	EPDM



Основные массогабаритные характеристики

	DN	H	ØD	ØD1	ØD2	b	n-Ød	Масса, кг
●	50	212	165	125	102	20	4-18	9,0
○	65	222	185	145	122	20	4-18	11,0
●	80	222	200	160	132	22	8-18	12,0
●	100	265	220	180	156	24	8-18	15,0
○	150	305	285	240	211	26	8-22	24,0
○	200	370	340	295	266	30	12-22	41,0
○	250	420	405	355	319	32	12-26	61,0
○	300	515	460	410	370	32	12-26	96,0
○	350	515	520	470	429	36	16-26	106,0

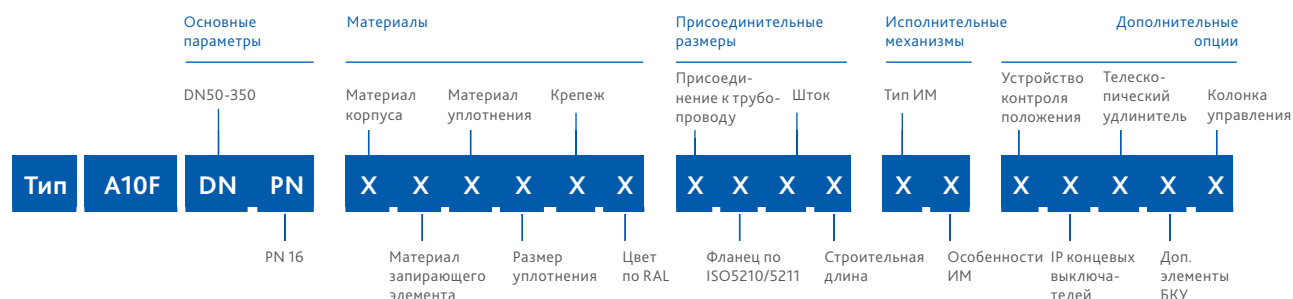
Монтажное положение



Монтаж строго вертикально.
Зонт — крышкой вверх.

Варианты исполнения воздухоотводчика тип A10F

Расшифровка артикуляционного номера



Группа	Параметр	Варианты исполнения	DN	Характеристика
Материалы	Материал корпуса	1-чугун	50-350	Т окр. среды -25...+70°C
	Материал запирающего элемента	3-нержавеющая сталь	50-350	Высокая коррозионная стойкость
	Материал уплотнения	1-EPDM	50-350	Раб. среды: вода, гликолевые растворы, неагрессивные среды. Т раб. среды -25...+90°C (кратковременно до +110°C)
	Размер уплотнения	1-стандартное	50-350	–
	Крепеж	2-сталь н/ж	50-350	Высокая коррозионная стойкость
	Цвет по RAL	1-RAL 5002	50-350	Корпус воздухоотводчика окрашен в синий цвет
Присоединительные размеры	Присоединение к трубопроводу по ГОСТ 33259-2015	2-PN16	200-350	–
		3-PN10/16	50-150	–
	Фланец по ISO5210/5211	0-нет	50-350	–
	Шток	0-нет	50-350	–
Строительная длина	1-стандартная	50-350	–	
Исполнительные механизмы	Тип ИМ, его особенности	00-нет	50-350	–
Дополнительные опции	Устройство контроля положения	0-нет	50-350	–
	IP концевых выключателей	0-нет	50-350	–
	Телескопический удлинитель	0-нет	50-350	–
	Дополнительные элементы бесколодезной установки	0-нет	50-350	–
	Колонка управления	0-нет	50-350	–