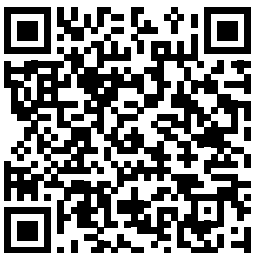


# Воздухоотводчик двухступенчатый фланцевый для канализации

Тип А10ФК DN: 50-200 PN16



Наведите камеру телефона и узнайте подробнее о данном оборудовании

Страница сайта [dendor.ru](https://dendor.ru)

# 6.2



### Особенности конструкции:

Конструкция изделия исключает загрязнение запирающего элемента, что позволяет применять воздухоотводчик в системах канализации



### Герметичность:

класс А по ГОСТ 9544-2015 при давлении рабочей среды от 0,05 МПа



### Тип присоединения:

фланцевый



### Температура рабочей среды:

от 0 до +50°C



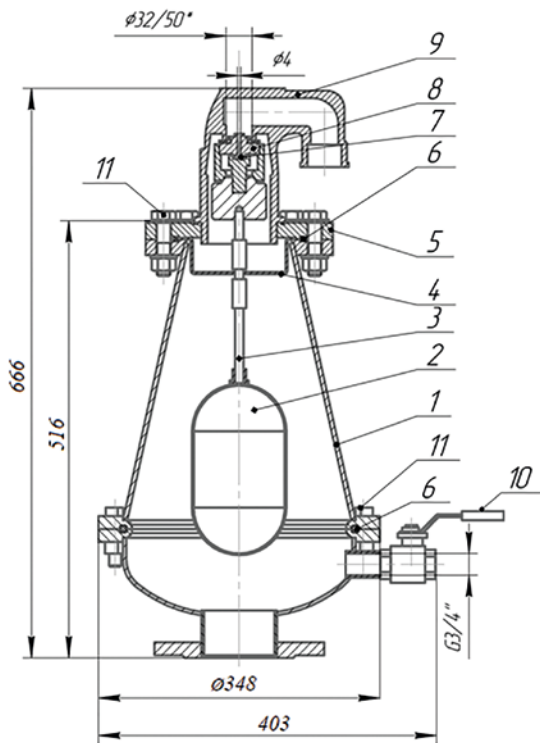
### Ответный фланец:

- для воздухоотводчиков DN 50-150 – PN10 и PN16 по ГОСТ 33259-2015;
- для воздухоотводчиков DN 200 – PN16 по ГОСТ 33259-2015. Воздухоотводчики DN 200 с универсальной рассверловкой фланцев PN10 и PN16 по ГОСТ 33259-2015, изготавливаются под заказ.

## Основные используемые материалы

| №  | Элемент конструкции   | Материал                 | Маркировка                        |
|----|-----------------------|--------------------------|-----------------------------------|
| 1  | Корпус                | Чугун/Нержавеющая сталь* | BЧ40(GGG40) ГОСТ 7293-85 / SS316* |
| 2  | Основной поплавок     | Нержавеющая сталь        | SS316                             |
| 3  | Стержень              | Нержавеющая сталь        | SS316                             |
| 4  | Направляющая          | Нержавеющая сталь        | SS304                             |
| 5  | Верхний фланец        | Нержавеющая сталь        | SS304                             |
| 6  | Уплотнение корпуса    | NBR/EPDM*/VITON*         | NBR/EPDM*/VITON*                  |
| 7  | Уплотнительное кольцо | NBR/EPDM*/VITON*         | NBR/EPDM*/VITON*                  |
| 8  | Верхний поплавок      | Полиэтилен               | UHMW                              |
| 9  | Патрубок              | Полиамид                 | PA                                |
| 10 | Кран шаровой          | Нержавеющая сталь        | CF8M                              |
| 11 | Крепежные элементы    | Нержавеющая сталь        | A2                                |

\*Изготовление под заказ



Площадь малого проходного сечения: 12,56 мм<sup>2</sup>

Площадь большого проходного сечения: 855 / 1965\* мм<sup>2</sup>

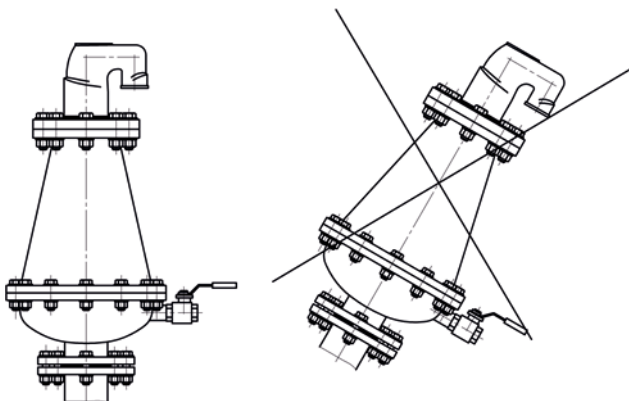
\*изготовление под заказ

\*\*размеры воздухоотводчика с материалом корпуса из нержавеющей стали могут отличаться

## Основные массогабаритные характеристики

| DN  | Масса, кг |
|-----|-----------|
| 50  | 44,0      |
| 80  | 46,0      |
| 100 | 48,5      |
| 150 | 56,0      |
| 200 | 60,0      |

## Монтажное положение



Монтаж строго вертикально.  
Верхним фланцем вверх.