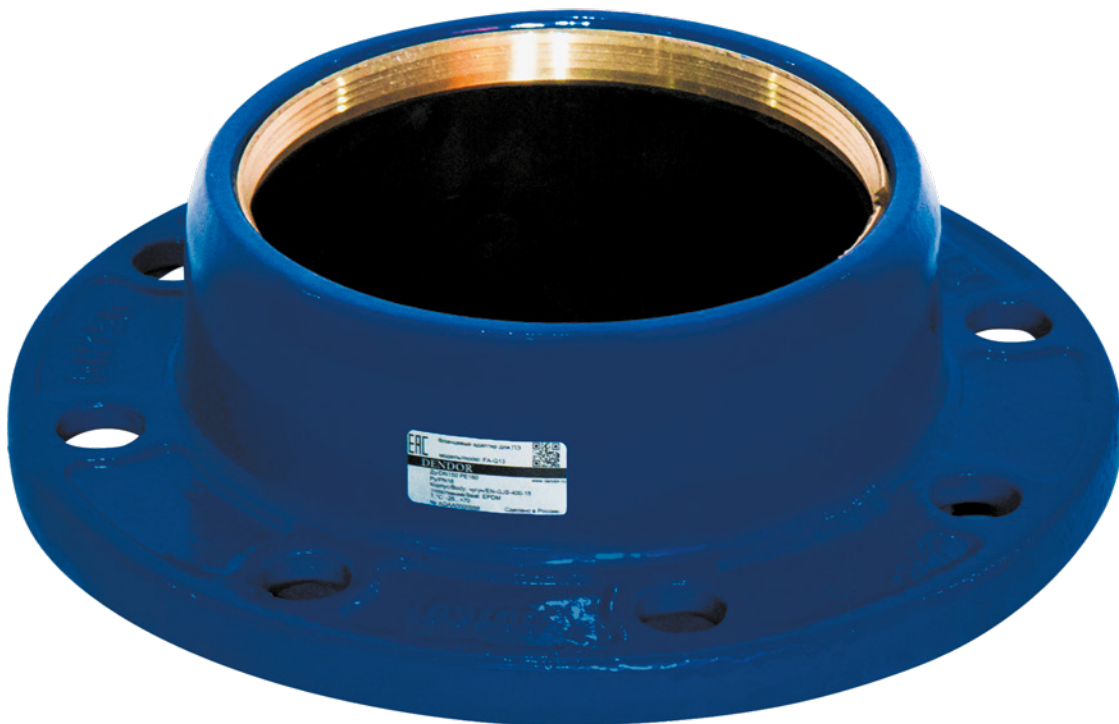


Фланцевый адаптер

тип FA-Q13.J DN 40-400; PN16



Наведите камеру телефона и узнайте
подробнее о данном оборудовании

Страница сайта dendor.ru

10.3



Назначение:

соединение пластиковых труб (ПЭ, ПВХ, ПНД) с фланцевой арматурой

Особенности конструкции:

малая строительная длина



Тип присоединения к трубопроводу:

муфтовый

Тип присоединения к арматуре:

фланцевый



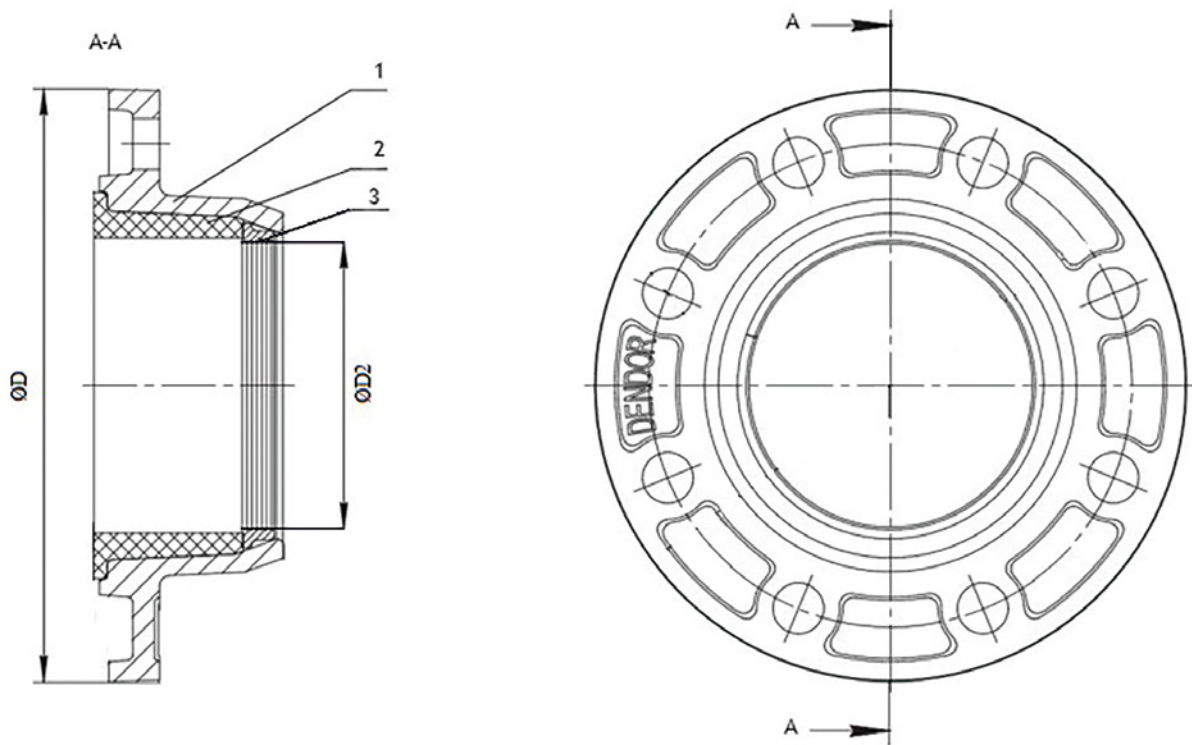
Ответный фланец:

PN10 и PN16 по ГОСТ 33259-2015, универсальная рассверловка

Основные используемые материалы

№	Элемент конструкции	Материал	Маркировка
1	Корпус	Чугун	ВЧ40 (GGG40) ГОСТ 7293-85
2	Уплотнение	EPDM/NBR	EPDM/NBR
3	Фиксирующее кольцо	Латунь	ЛС59-1 ГОСТ 15527-2004

Фланцевый адаптер FA-Q13.J DN40-400



Основные массогабаритные характеристики фланцевого адаптера FA-Q13.J DN40-400

DN	Внешний диаметр трубы, мм	ØD	ØD2	Масса, кг
40	50	166	55	2
50/65	63	184	68	2
65	63	184	68	2
65	75	185	80	2
80	75	201	80	2,5
80	90	196	96	2,5
100	110	220	113	3
125	125	254	131	4,5
125	140	254	140	5
150	160	283	165	6
200	200	338	206	7
200	225	338	231	8
250	250	402	257	11
300	315	454	321	15
400	400	570	410	23,5