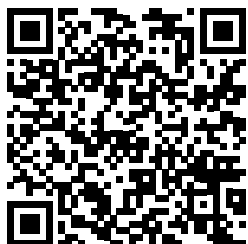


Электропривод многооборотный

тип МТ903.З



Наведите камеру телефона и узнайте
подробнее о данном оборудовании

Страница сайта dendor.ru

3.3

Назначение

многооборотные электроприводы тип МТ903.З предназначены для управления многооборотной арматурой (здвижки клиновые, здвижки шиберные). В сочетании с неполнооборотным редуктором электропривод может быть использован для управления неполнооборотной арматурой (затворы дисковые, краны шаровые).

Условия окружающей среды

Степень защиты согласно ГОСТ 14254-2015: IP67, IP68 (под заказ)

Защита от коррозии согласно ISO 12944: C4, C5 (под заказ)

Температура окружающей среды:

от -30 до +60°C – стандартное температурное исполнение,

от -40 до +60°C – низкотемпературное исполнение (под заказ)

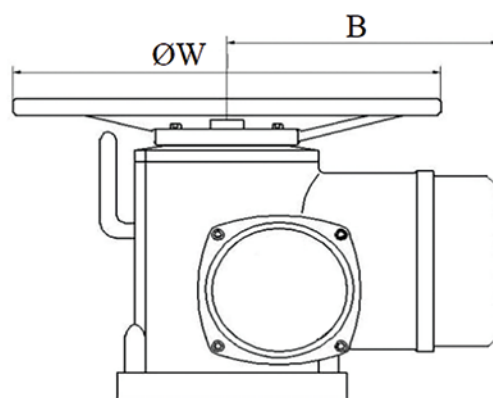
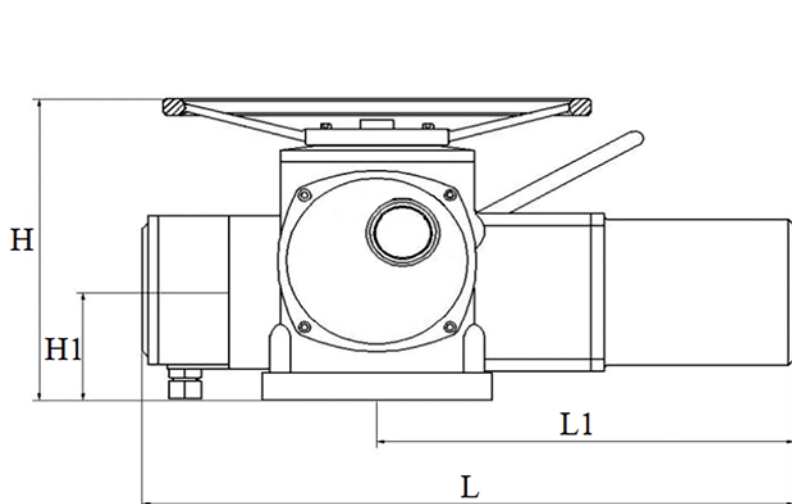
от -60 до +60°C – экстремально низкотемпературное исполнение (под заказ только для модификаций МТ903.З 45 – 250)

Технические характеристики МТ903.З:

- крутящий момент от 50 Нм до 5000 Нм
- скорость вращения: 18 или 24 об/мин
- напряжение питания: 3x380В, 1x220В (под заказ)
- защита электродвигателя от перегрева
- отключение по концевым и моментным выключателям
- механический указатель положения, блинкер
- потенциометр 0-1000 Ом
- антиконденсатный обогреватель (под заказ)
- ручной дублер

Габаритные и присоединительные размеры электроприводов МТ903.З 005~500

Модель	L	L1	H	H1	B	ØW	ØC* (max)	ØC** (max)	n-Ød	Фланец по ISO 5210
МТ903.З 05-15	382	228	233	87	150	280	Tr28	28	4-M10	F10
МТ903.З 20-30	435	278	248	90	157	350	Tr36	40	4-M16	F14
МТ903.З 45-60	640	410	314	116	233	400	Tr44	48	4-M20	F16
МТ903.З 90-120	750	420	404	155	271	500	Tr60	60	8-M16	F25
МТ903.З 180-250	837	476	350	155	304	250	Tr70	70	8-M20	F30
МТ903.З 350-500	977	616	350	155	304	250	Tr80	80	8-M30	F35



*Для арматуры с выдвигным шпинделем

**Для арматуры с недвижным шпинделем

Технические параметры электроприводов МТ903.Z 005~500

Модель	Макс. крут. момент, Нм	Скорость вращения, об/мин	Передат. отношен. ручного дублера	Мощность, Вт	Номинальный ток, А	Пусковой ток, А	Масса, кг
230В							
МТ903.Z 05	50	18*	1:1	120	1,8	3,2	20
		24		180	2,6	4	
МТ903.Z 10	100	18*	1:1	180	2,7	5,1	20
		24		250	3,4	6,5	
МТ903.Z 15	150	18*	1:1	250	4,1	6,7	20
		24		370	5,6	8	
МТ903.Z 20	200	18*	1:1	370	5,1	8,8	28
		24		550	5	8,8	
400В							
МТ903.Z 05	50	18*	1:1	120	0,7	4,2	20
		24		180	1	6	
МТ903.Z 10	100	18*	1:1	180	1,4	7,8	20
		24		250	1,6	7,8	
МТ903.Z 15	150	18*	1:1	250	1,6	8,4	20
		24		370	2,2	12	
МТ903.Z 20	200	18*	1:1	370	2,2	9,8	28
		24		550	2,7	12	
МТ903.Z 30	300	18*	1:1	550	3,1	18,9	30
		24		750	3,8	23	
МТ903.Z 45	450	24	1:1	1100	5,3	28	58
МТ903.Z 60	600	24	1:1	1500	7	28,8	60
МТ903.Z 90	900	18*	1:1	2200	7,6	36,7	95
		24		3000	7,9	38	
МТ903.Z 120	1200	18*	1:1	3000	12,4	56	100
		24		4000	13	58	
МТ903.Z 180	1800	18	80:1	4000	20	118	120
МТ903.Z 250	2500	18	80:1	5500	27	120	130
МТ903.Z 350	3500	18	80:1	7500	42	130	150
МТ903.Z 500	5000	18	80:1	10000	47	118	350

*18 об/мин – опция