

Клапан электромагнитный непрямого действия

4.5

тип VG DN 15-50; PN 1-25



Тип присоединения:
муфтовый.
Резьба трубная
цилиндрическая



Минимальный перепад
давления на клапане:
1 бар



Герметичность:
односторонняя, класс А
по ГОСТ 9544-2015

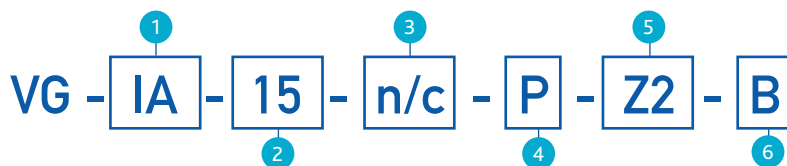


Наведите камеру телефона и узнайте
подробнее о данном оборудовании

Страница сайта dendor.ru



Варианты исполнения базовых позиций



1. Принцип действия

2. Условный диаметр

3. Исполнение запирающего элемента

4. Материал уплотнения

5. Напряжение катушки

6. Материал корпуса

IA: Непрямого действия

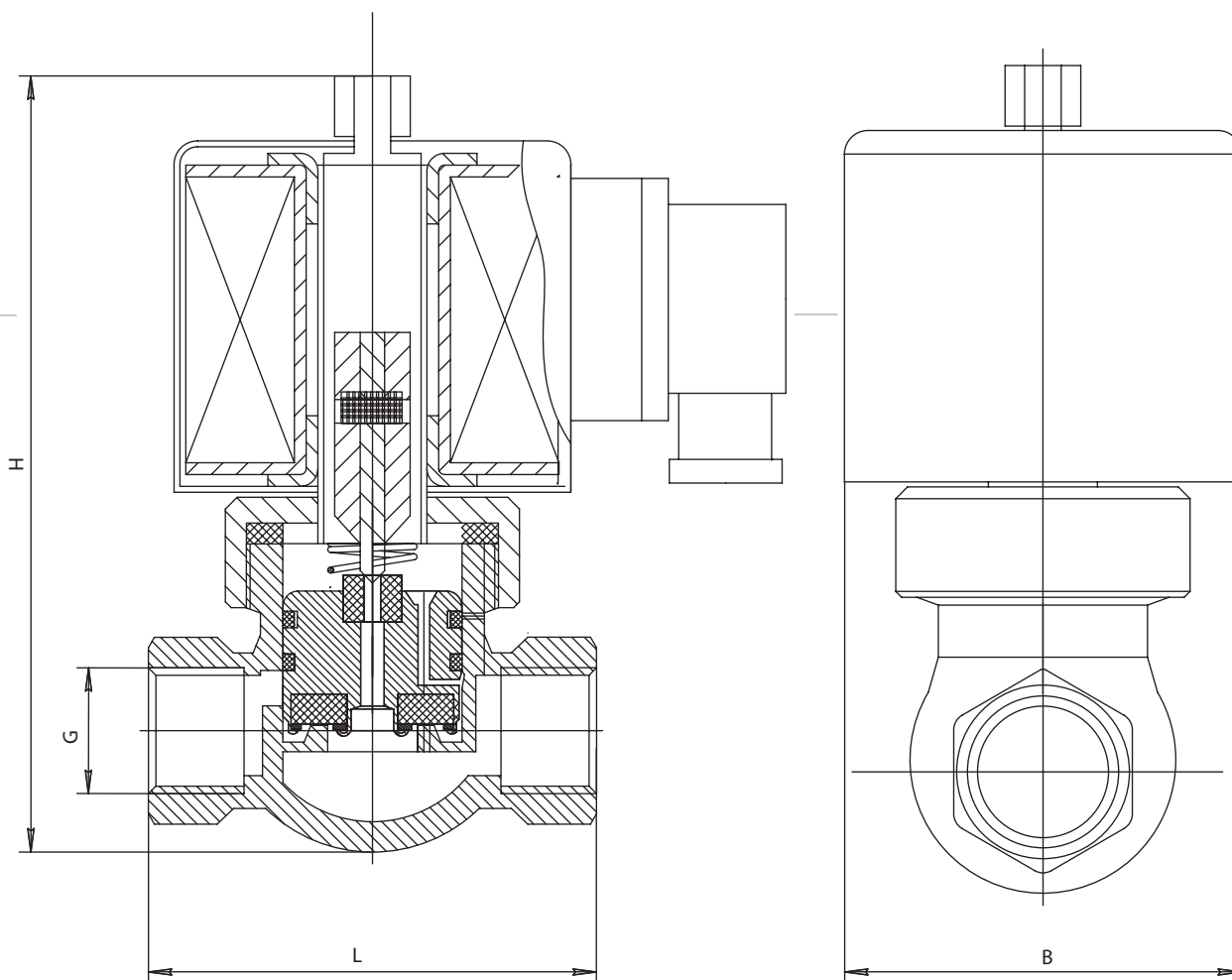
15: 1/2 25: 1 40: 1^{1/2}
20: 3/4 32: 1^{1/4} 50: 2

n/c: Нормально закрытый

P: PTFE

Z2: AC220V
Z4: DC24V
Z6: AC24V

B: Латунь



Основные технические характеристики

нормально закрытые

Присоединение G (дюйм)	DN	Пропускная способность, м ³ /ч	PN		Класс изоляции	Потребляемая энергия, W	Габариты, мм (LxBxH)	Масса, кг
			min.	max.				
○ 1/2	15	4,8	1,0	25	F	30	81X42X145	1,6
○ 3/4	20	7,2			F	30	81X48X148	2,2
○ 1	25	9,6			F	30	91X54X156	2,8
○ 1 1/4	32	12,0			F	30	113x76x185	3,4
○ 1 1/2	40	20,0			F	30	113x76x185	4,0
○ 2	50	48,0			F	30	168x96x216	4,5