

# Клапан электромагнитный непрямого действия на высокое давление

тип VT.S DN 15-25; PN 1-50



**Тип присоединения:**  
муфтовый.  
Резьба трубная  
цилиндрическая



**Минимальный перепад  
давления на клапане:**  
1 бар



**Герметичность:**  
односторонняя, класс В  
по ГОСТ 9544-2015



**Особенности:**  
максимальное значение  
рабочего давления зависит  
от номинального диаметра  
клапана и типа рабочей среды



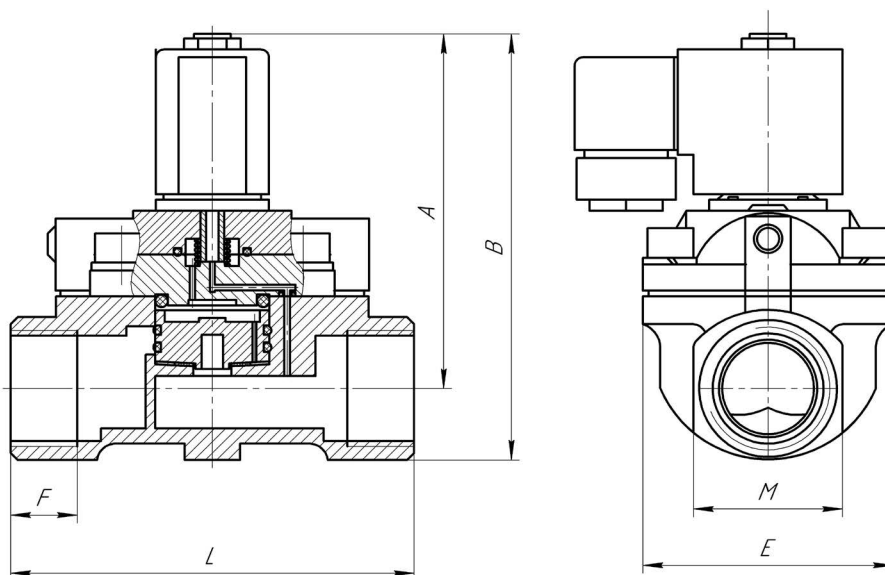
**Температура рабочей среды:**  
от -10°C до +180°C



Наведите камеру телефона и узнайте  
подробнее о данном оборудовании

Страница сайта [dendor.ru](https://dendor.ru)

# 4.10



DN	A	B	F	E	L	M
15	84	98	13	32	63,5	28
15*	75	89	13	32	63,5	28
20	125	125	16	60	91	41
25	125	125	16	60	91	41

\*компактный размер

## Основные технические характеристики

Перепад рабочего давления, бар.

DN	Номинальный диаметр резьбы в дюймах	Min.	Max. AC			Max. DC		
			Воздух/инертный газ	Вода	Маслянистые жидкости	Воздух/инертный газ	Вода	Маслянистые жидкости
15	1/2	1	50	50	50	50	50	50
20	3/4	1	30	25	25	30	25	25
25	1	1	30	25	25	30	25	25

DN	Пропускная способность, м <sup>3</sup> /ч	Класс изоляции катушки	Потребляемая энергия			Масса, кг
			AC 220В	DC 24В	DC 12В	
15	2,0	B	16 ВА	13 Вт	13 Вт	1,8
20	5,0	B	16 ВА	13 Вт	13 Вт	1,9
25	10,0	B	16 ВА	13 Вт	13 Вт	2,0