

Клапан электромагнитный непрямого действия

тип VT DN 15-50; PN 0,5-20



Тип присоединения:
муфтовый.
Резьба трубная
цилиндрическая



Особенности:
максимальное значение
рабочего давления зависит
от исполнения запирающего
элемента



Герметичность:
односторонняя, класс А
по ГОСТ 9544-2015



Минимальный перепад
давления на клапане:
0,5 бар



Наведите камеру телефона и узнайте
подробнее о данном оборудовании

Страница сайта dendor.ru

Варианты исполнения базовых позиций

VT - ¹IA - ₂15 - ³n/o - ₄T - ⁵Z2 - ₆B

1. Принцип
действия

2. Условный диаметр

3. Исполнение запирающего
элемента

4. Материал
уплотнения

5. Напряжение
катушки

6. Материал
корпуса

IA: Непрямого
действия

15: 1/2 25: 1 40: 1½
20: 3/4 32: 1¼ 50: 2

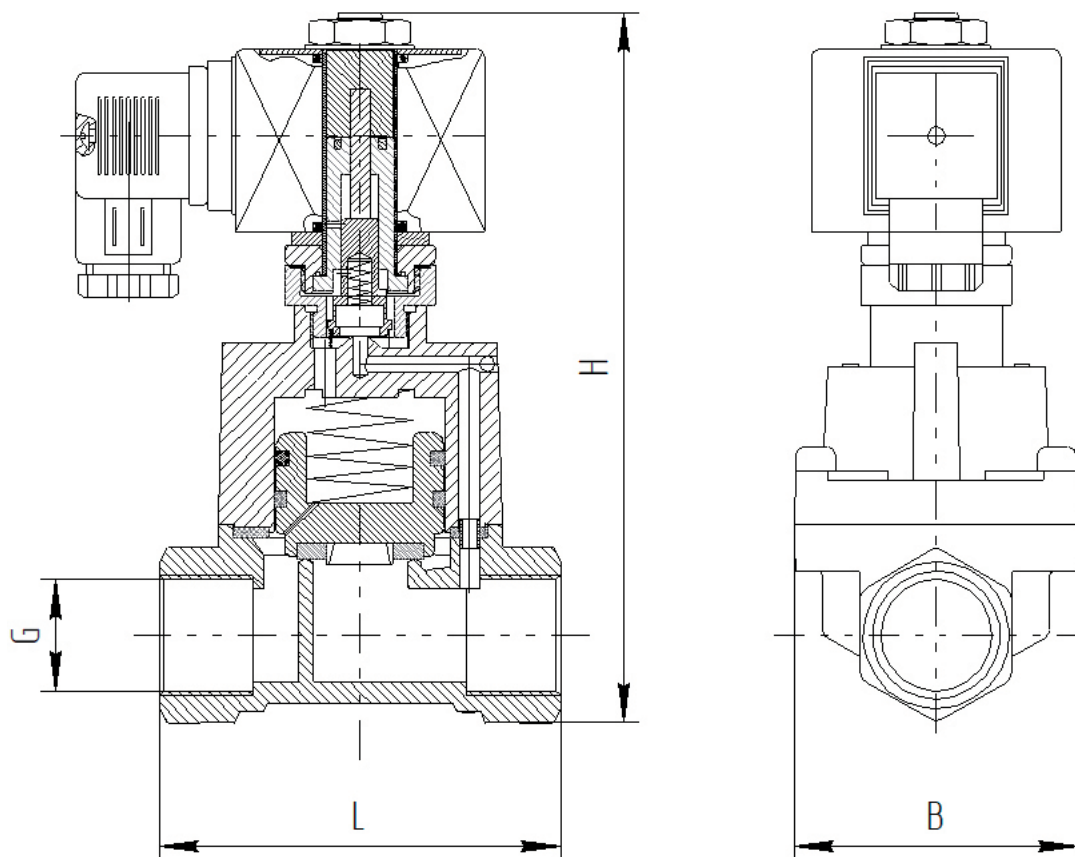
n/o : Нормально открытый
n/c : Нормально закрытый

T: TEFLON

Z2: AC220V
Z4: DC24V
Z6: AC24V

B: Латунь

4.4



Основные технические характеристики

нормально закрытые

Присоединение G (дюйм)	DN	Пропускная способность, м ³ /ч	PN		Класс изоляции	Потребляемая энергия		Габариты, мм (LxВxH)	Масса, кг
			min.	max.		VA	W		
						AC 220 V	DC 24 V		
○ 1/2	15	4,5	0,5	20	F	33	32	75x52x129	1,2
○ 3/4	20	9,0			F	33	32	85x60x141	1,5
○ 1	25	13,0			F	33	32	100x70x148	1,9
○ 1 1/4	32	26,0			F	33	32	120x90x168	3,5
○ 1 1/2	40	26,0			F	33	32	120x90x168	3,6
○ 2	50	48,0			F	33	32	по запросу	

нормально открытые

Присоединение G (дюйм)	DN	Пропускная способность, м ³ /ч	PN		Класс изоляции	Потребляемая энергия		Габариты, мм (LxВxH)	Масса, кг
			min.	max.		VA	W		
						AC 220 V	DC 24 V		
○ 1/2	15	4,5	0,5	12	F	33	32	75x52x147	1,5
○ 3/4	20	9,0			F	33	32	85x60x159	1,7
○ 1	25	13,0			F	33	32	100x70x166	2,1
○ 1 1/4	32	26,0			F	33	32	120x90x186	3,5
○ 1 1/2	40	26,0			F	33	32	120x90x186	3,8
○ 2	50	48,0			F	33	32	по запросу	

ЗАТВОРЫ ЗАДВИЖКИ ЭЛЕКТРОПРИВОДЫ ЭЛЕКТРОМАГНИТНЫЕ КЛАПАНЫ КЛАПАНЫ ОБРАТНЫЕ ВОЗДУХОСТВОДИКИ КОМПЕНСАТОРЫ КРАНЫ ШАРОВЫЕ ФИЛЬТРЫ ФЛАНЦЫ И ФИТИНГИ ФАСОННЫЕ ИЗДЕЛИЯ АРМАТУРА ДЛЯ СИСТЕМ ПОЖАРОТУШЕНИЯ ИДЕНТИФИКАЦИЯ ПРОДУКЦИИ ДЕНСОР