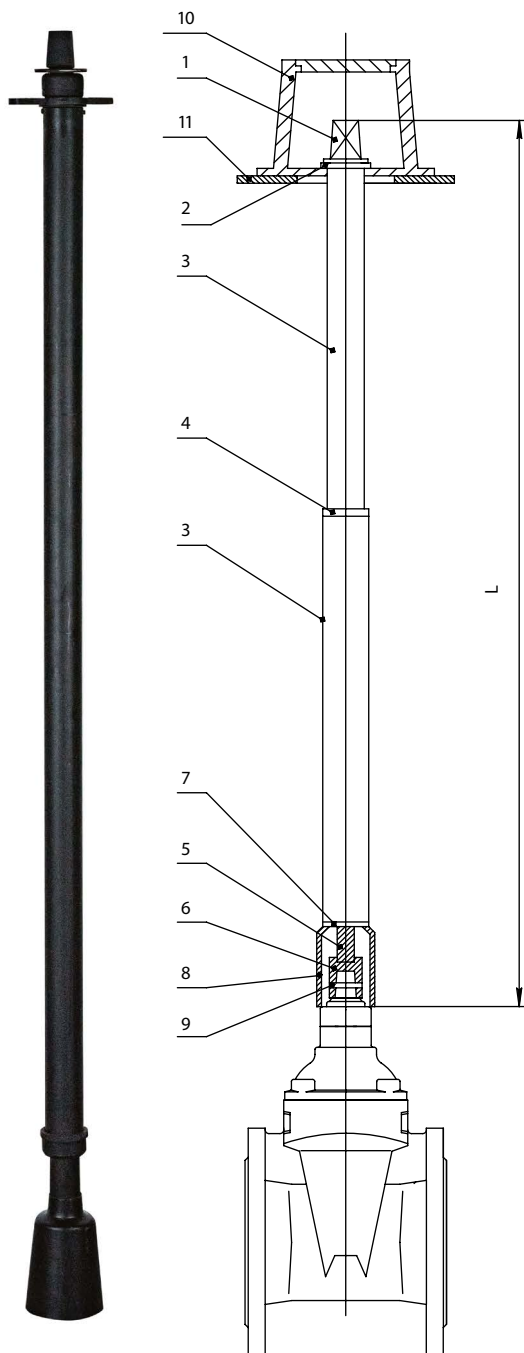


Удлинитель штока

Удлинитель штока — комплектующая часть задвижки или затвора, предназначенная для управления запорной арматурой, установленной ниже уровня исполнительного механизма. Удлинитель штока — это общее название товарной группы, которая включает в себя телескопические удлинители штока и колонки управления.

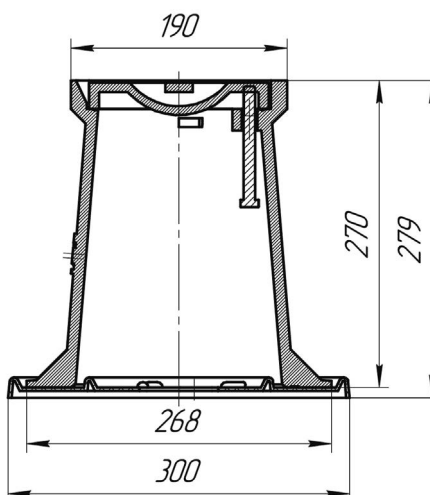


Телескопический удлинитель штока

Позволяет вручную управлять запорной арматурой на требуемой высоте в пределах диапазона регулировки, в большинстве случаев применяется для бесколодезной установки задвижек клиновых тип 47GV, 47GV.Z DN 40-600

Основные используемые материалы

DN	Длина штока
40-600	1050-1750
	1300-1800
	1200-2000
	2000-2500
	1700-2900
	2500-3500
	2800-5200



Ковер и опорная плита
часть комплекта бесколодезной установки



Наведите камеру телефона и узнайте подробнее о данном оборудовании

Страница сайта dendor.ru

Комплект для бесколодезной установки запорной арматуры

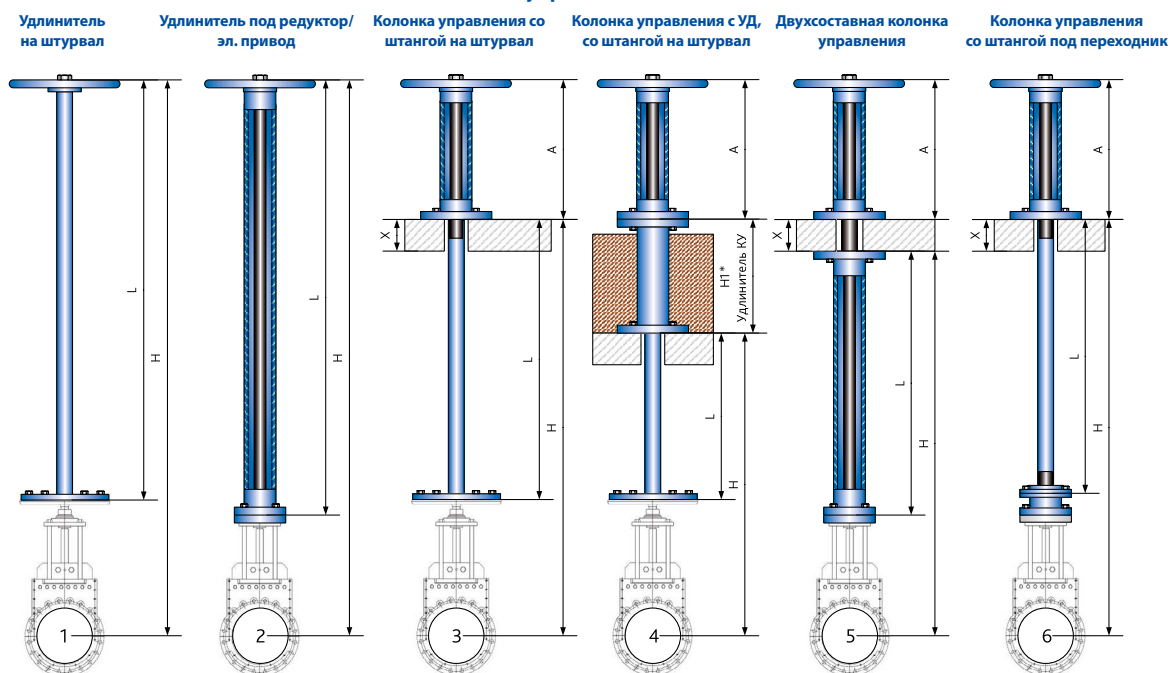
Основные используемые материалы

№	Элемент конструкции	Материал	Маркировка
1	Наконечник	Оцинкованная сталь	Ст20+Zn
2	Опорная пластина	PTFE	PTFE
3	Защитный кожух	Полиэтилен	PE
4	Уплотнительная манжета	EPDM	EPDM
5	Шток	Оцинкованная сталь	Ст20+Zn
6	Адаптер	Оцинкованная сталь	Ст20+Zn
7	Уплотнительное кольцо	PTFE	PTFE
8	Раструб	Полиэтилен	PE
9	Шплинт	Оцинкованная сталь	Ст35+Zn
10	Ковер	Чугун	BЧ40 (GGG40)
11	Опорная плита	Пластик	PEHD

Колонка управления для колодезной установки

Предназначена для монтажа исполнительного механизма (маховик, редуктор, электропривод) на требуемую высоту. Изготовление колонки управления осуществляется согласно опросного листа по размерам Заказчика.

Колонка управления задвижкой



Колонка управления затвором

