

1.2. ЗАТВОР ПОВОРОТНЫЙ ДИСКОВЫЙ МЕЖФЛАНЦЕВЫЙ

тип 017W DN 32-1200; PN 16



Особенности конструкции:

удлиненный шток для возможности
утепления трубопроводов

Тип присоединения:

межфланцевый

Герметичность:

двухсторонняя, класс А
по ГОСТ 9544-2015

Ответные фланцы:

- для затворов DN 32-200 –
рекомендуется использовать
фланцы воротниковые
PN10 и PN16 по ГОСТ 33259-2015;
- для затворов DN 200-1200 –
рекомендуется использовать
фланцы воротниковые
PN16 по ГОСТ 33259-2015.

DN 200 – является переходным
типоразмером, имеющим два исполнения
по ответным фланцам.

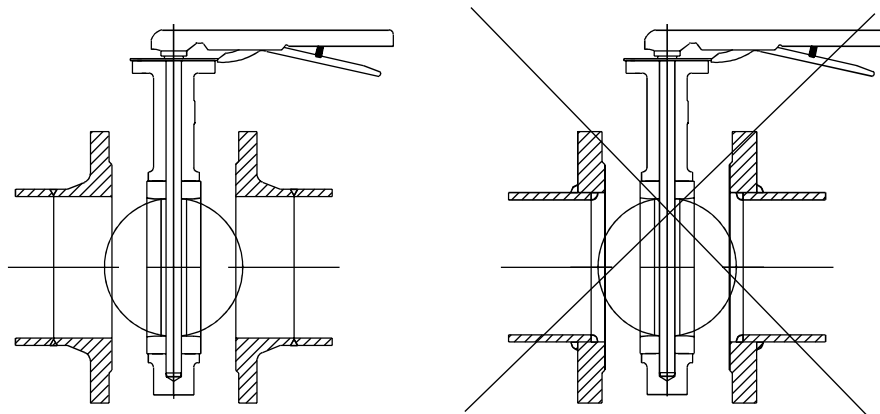
ОСНОВНЫЕ ИСПОЛЬЗУЕМЫЕ МАТЕРИАЛЫ

| № | Элемент конструкции | Материал | Маркировка |
|---|------------------------------------|-----------------------------|--------------------|
| 1 | Корпус | Чугун | BЧ40 (GGG40) |
| | | Углеродистая сталь | 20Л (WCB) |
| 2 | Втулка (подшипник скольжения) вала | PTFE | PTFE |
| 3 | Кольцо уплотнения вала | EPDM | EPDM |
| 4 | Вал | Нержавеющая сталь | SS416 |
| 5 | Диск | Чугун с никелевым покрытием | BЧ40(GGG40)+Ni |
| | | Нержавеющая сталь | SS316 |
| 6 | Уплотнительная манжета (седло) | EPDM | EPDM |
| | | NBR | NBR |
| | | Viton | Viton |
| 7 | Рукоятка/Редуктор | Углеродистая сталь/ Чугун | Ст20/ BЧ40 (GGG40) |

Примечание: затворы с уплотнением NBR и Viton доступны под заказ

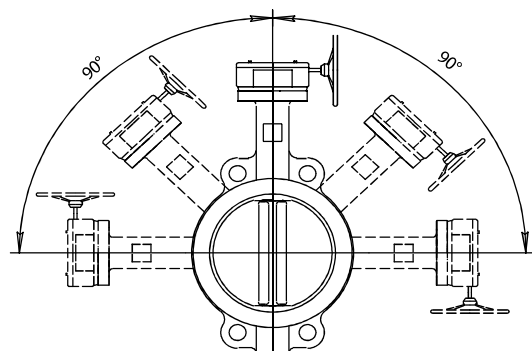
МОНТАЖ

Ответные фланцы

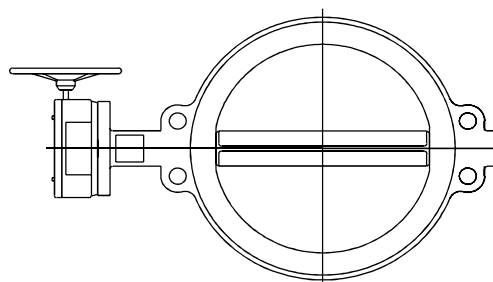


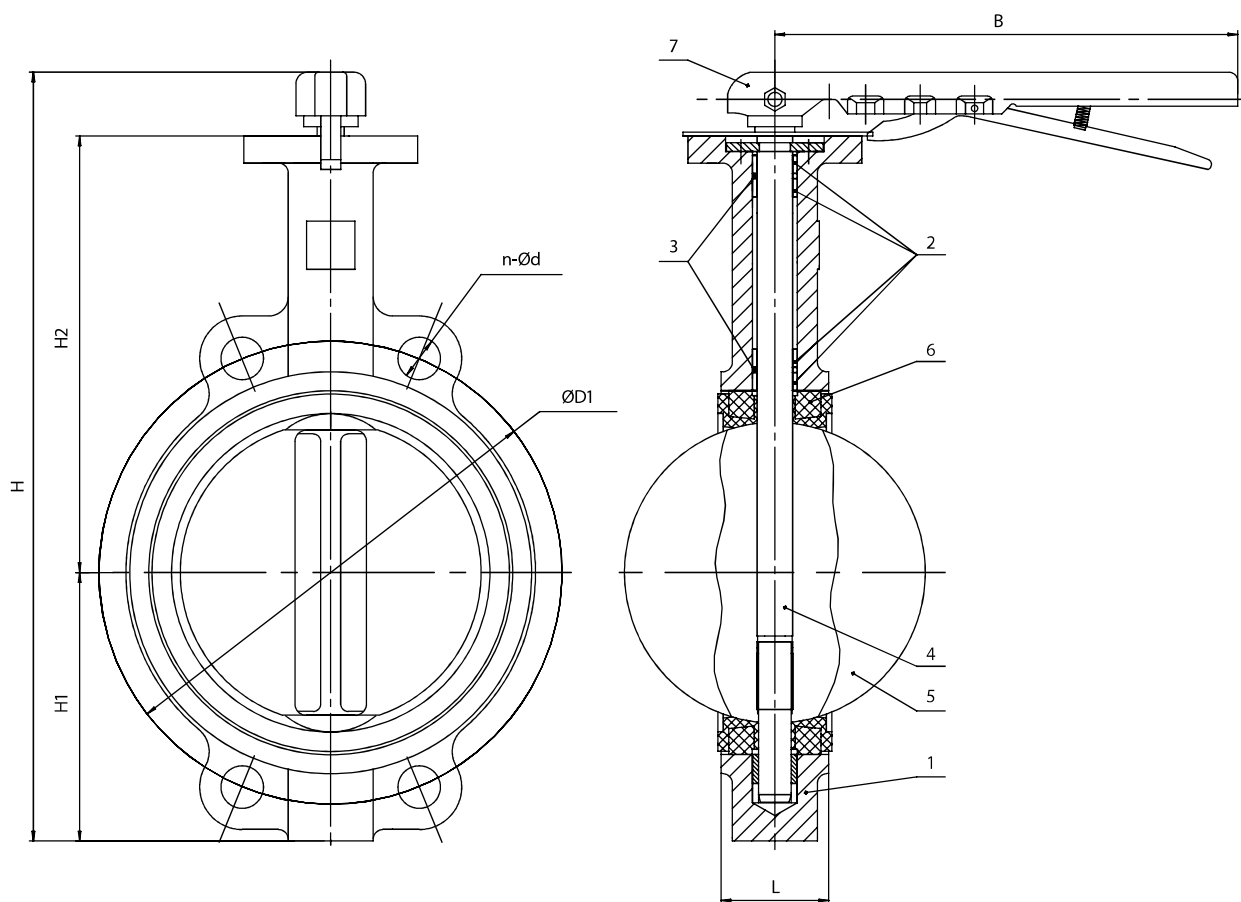
Монтажное положение

DN 32-350 – горизонтальное / вертикальное

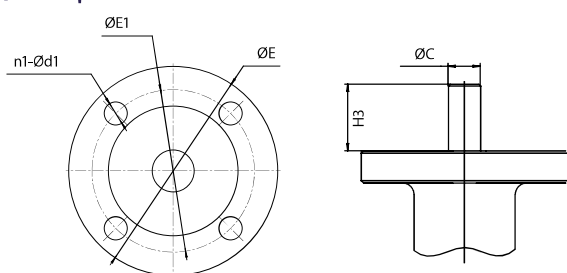


DN 400-1200 – горизонтальное

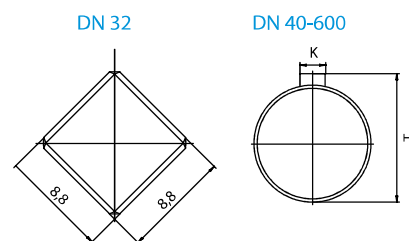




Фланец исполнительного механизма

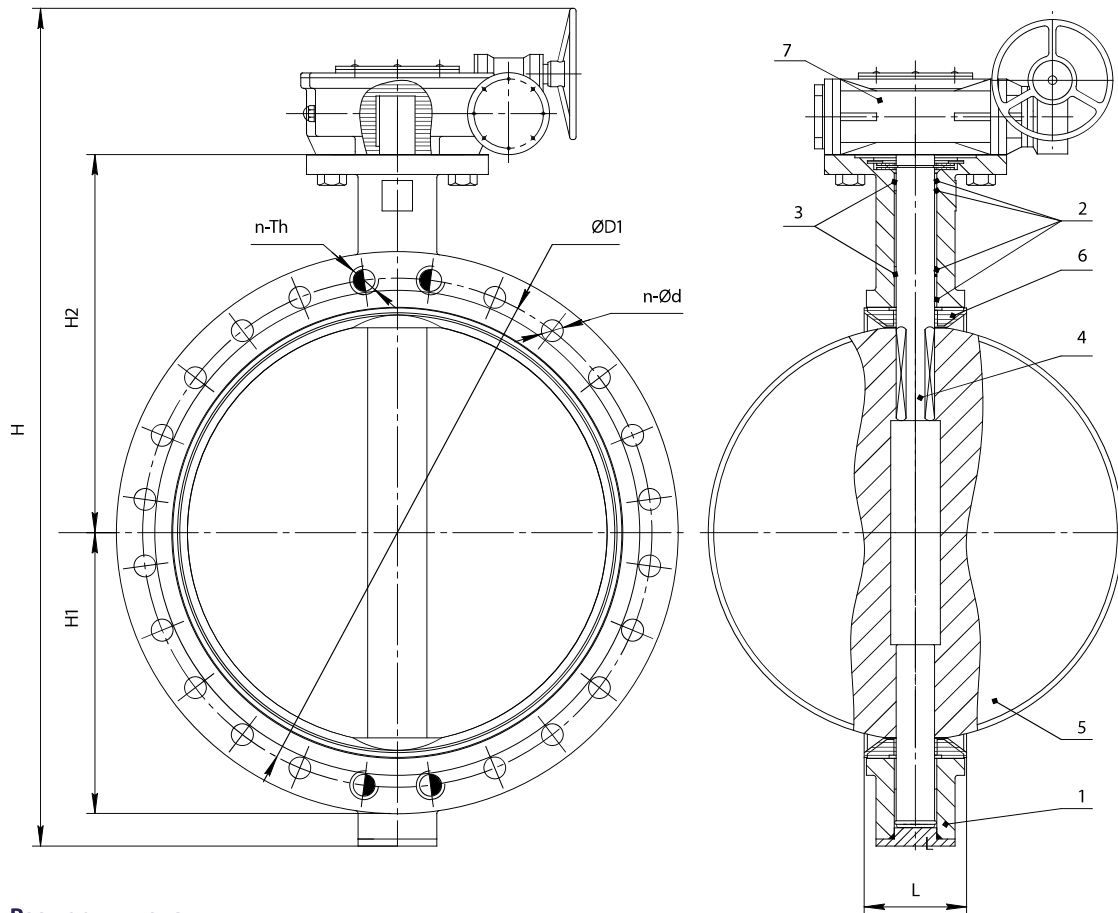


Размеры штока



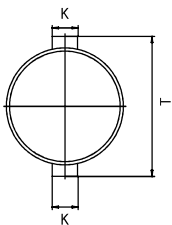
ОСНОВНЫЕ МАССОГАБИРИТНЫЕ ХАРАКТЕРИСТИКИ

| DN | L | H | H1 | H2 | H3 | ØD1 | n-Ød | ØC | ØE | ØE1 | n1-Ød1 | T | K | B | Масса без исполнительного механизма, кг | Масса редуктора, кг |
|-----|----|-----|-----|-----|----|-----|-------|------|-----|-----|--------|------|---|-----|---|---------------------|
| 32 | 32 | 195 | 60 | 100 | 29 | 100 | 4-18 | 8,8 | 65 | 50 | 4-4 | - | - | 195 | 1,7 | 3,5 |
| 40 | 33 | 242 | 68 | 139 | 30 | 110 | 4-18 | 12,6 | 65 | 50 | 4-8 | 14,8 | 3 | 195 | 1,9 | 3,5 |
| 50 | 43 | 276 | 80 | 161 | 30 | 125 | 4-18 | 12,6 | 65 | 50 | 4-8 | 14,8 | 3 | 195 | 2,7 | 3,5 |
| 65 | 46 | 300 | 89 | 175 | 30 | 145 | 4-18 | 12,6 | 65 | 50 | 4-8 | 14,8 | 3 | 195 | 3,3 | 3,5 |
| 80 | 46 | 311 | 95 | 181 | 30 | 160 | 8-18 | 12,6 | 65 | 50 | 4-8 | 14,8 | 3 | 195 | 4,3 | 3,5 |
| 100 | 52 | 351 | 114 | 200 | 30 | 180 | 8-18 | 15,9 | 90 | 70 | 4-10 | 17,9 | 5 | 262 | 5,3 | 4,0 |
| 125 | 56 | 377 | 127 | 213 | 30 | 210 | 8-18 | 18,9 | 90 | 70 | 4-10 | 21,0 | 5 | 262 | 5,5 | 4,0 |
| 150 | 56 | 402 | 139 | 226 | 30 | 240 | 8-22 | 18,9 | 90 | 70 | 4-10 | 21,0 | 5 | 262 | 7,8 | 4,0 |
| 200 | 60 | 482 | 175 | 260 | 37 | 295 | 12-22 | 22,1 | 125 | 102 | 4-12 | 24,2 | 5 | 352 | 13,8 | 5,8 |
| 250 | 68 | 542 | 203 | 292 | 37 | 355 | 12-26 | 28,6 | 125 | 102 | 4-12 | 31,5 | 8 | 352 | 19,0 | 7,0 |
| 300 | 78 | 619 | 242 | 330 | 37 | 410 | 12-26 | 31,6 | 125 | 102 | 4-12 | 34,8 | 8 | 410 | 31,0 | 8,0 |



Размеры штока

DN 700-1200



ОСНОВНЫЕ МАССОГАБИРИТНЫЕ ХАРАКТЕРИСТИКИ

| DN | L | H | H1 | H2 | H3 | ØD1 | n-Ød | n-Th | ØC | ØE | ØE1 | n1-Ød1 | T | K | Масса без исполнительного механизма, кг | Масса редуктора, кг |
|--------|-----|------|-----|-----|------|------|-------|-------|------|-----|-----|--------|-------|----|---|---------------------|
| ● 350 | 78 | 818 | 267 | 368 | 45 | 470 | 16-26 | - | 31,6 | 125 | 102 | 4-12 | 34,8 | 8 | 39,0 | 8,0 |
| ● 400 | 102 | 957 | 315 | 400 | 51,2 | 525 | 16-30 | - | 33,2 | 175 | 140 | 4-18 | 36,2 | 10 | 61,0 | 20,0 |
| ● 500 | 127 | 1136 | 380 | 485 | 64,2 | 650 | 20-33 | - | 41,2 | 175 | 140 | 4-18 | 44,2 | 10 | 94,0 | 40,0 |
| ● 600 | 154 | 1336 | 444 | 562 | 64,2 | 770 | 20-36 | - | 50,7 | 210 | 165 | 4-22 | 54,8 | 16 | 180,0 | 50,0 |
| ○ 700 | 165 | 1502 | 505 | 624 | 66 | 840 | 20-36 | 4-M33 | 55 | 300 | 254 | 8-18 | 63,0 | 16 | 281,0 | 75,0 |
| ○ 800 | 190 | 1684 | 593 | 672 | 66 | 950 | 20-39 | 4-M36 | 55 | 300 | 254 | 8-18 | 63,0 | 16 | 338,0 | 75,0 |
| ○ 1000 | 216 | 1923 | 701 | 800 | 142 | 1170 | 24-42 | 4-M39 | 85 | 300 | 254 | 8-18 | 105,0 | 22 | 637,0 | 140,0 |
| ○ 1200 | 276 | 2213 | 844 | 940 | 162 | 1390 | 28-48 | 4-M45 | 105 | 350 | 298 | 8-22 | 117,0 | 28 | 1095,0 | 147,0 |