

2.1. ЗАДВИЖКА КЛИНОВАЯ ФЛАНЦЕВАЯ С ОБРЕЗИНЕННЫМ КЛИНОМ

тип 47GV DN 40-1000; PN 16



Особенности конструкции:

невыводимый шпindel

Тип присоединения:

- фланцевый с универсальной рассверловкой фланцев PN 10 и PN 16 по ГОСТ 33259-2015;

- фланцевый с присоединением PN 10 по ГОСТ 33259-2015 поставляются под заказ.

Герметичность:

двухсторонняя, класс А по ГОСТ 9544-2015

Дополнительные опции:

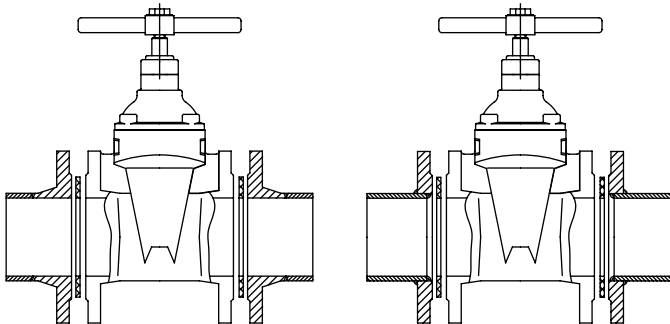
- телескопический удлинитель штока;
- колонка управления задвижкой.

ОСНОВНЫЕ ИСПОЛЗУЕМЫЕ МАТЕРИАЛЫ

№	Элемент конструкции	Материал	Маркировка
1	Корпус	Чугун	ВЧ50 (GGG50)
2	Клин	Чугун, с покрытием EPDM	ВЧ50 (GGG50)+EPDM
3	Гайка ходовая	Латунь	Лс (Brass)
4	Шпindel	Нержавеющая сталь	SS416
5	Уплотнение крышки	EPDM	EPDM
6	Крепёжные элементы	Оцинкованная сталь	Ст35+Zn
		Нержавеющая сталь	SS316
7	Крышка	Сталь с термодиффузионным покрытием	Ст35+ТД
		Чугун	ВЧ50 (GGG50)
8	Уплотнительное кольцо	PTFE	PTFE
9	Подшипник скольжения	Латунь	Лс (Brass)
10	Уплотнительное кольцо	EPDM	EPDM
11	Защитное кольцо	EPDM	EPDM
12	Гайка шпинделя	Латунь	Лс (Brass)
13	Маховик	Чугун/Сталь	ВЧ50 (GGG50)/Ст20
14	Подшипник качения	Подшипниковая сталь	ШХ15
15	Втулка	Латунь	Лс (Brass)
16	Редуктор	Чугун	ВЧ40 (GGG40)

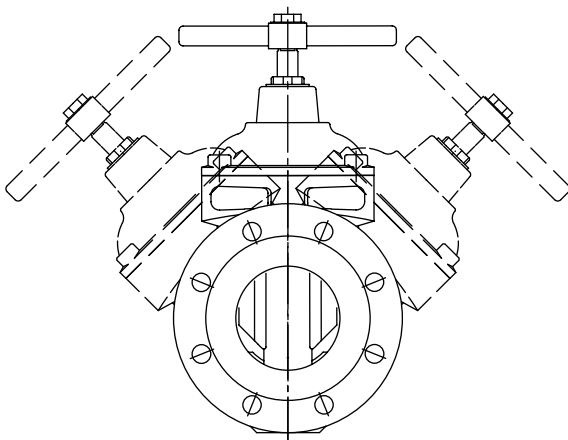
МОНТАЖ

Ответные фланцы

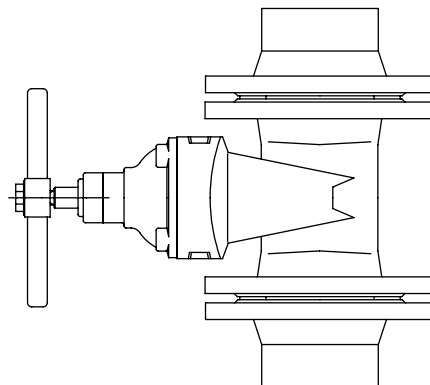


Монтажное положение

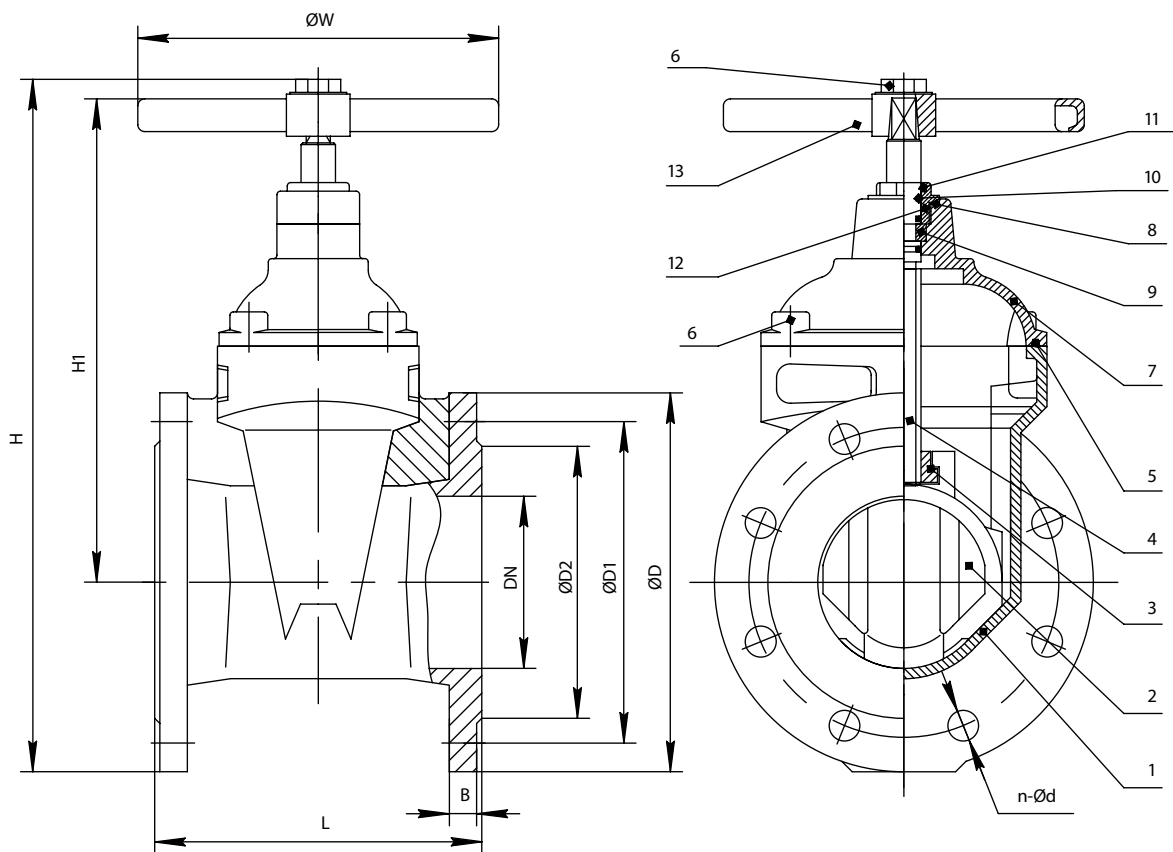
DN 40-300 – установка на горизонтальном трубопроводе



DN 40-1000 – допускается горизонтальная установка на вертикальном трубопроводе



Для задвижек DN 350-1000 монтажное положение на горизонтальном трубопроводе – шпindelь вертикально вверх



ОСНОВНЫЕ МАССОГАБАРИТНЫЕ ХАРАКТЕРИСТИКИ

DN	L	H	H1	ØD	B	ØD1		ØD2	n-Ød		ØW	Число оборотов шпинделя	Масса, кг
						PN10	PN16		PN10	PN16			
40	140	290	220	145	19	110	110	88	4-18	4-18	160	7	8,0
50	150	310	230	160	19	125	125	102	4-18	4-18	160	7	10,0
65	170	350	260	180	19	145	145	122	4-18	4-18	160	9	15,0
80	180	385	290	195	20	160	160	133	8-18	8-18	200	11	16,0
100	190	425	320	215	21	180	180	158	8-18	8-18	200	11	17,0
125	200	495	375	245	22	210	210	184	8-18	8-18	280	13	24,0
150	210	565	425	280	22	240	240	212	8-22	8-22	280	14	34,0
200	230	680	515	335	23	295	295	268	8-22	12-22	320	18	49,0
250	250	800	600	405	26	350	355	320	12-22	12-26	320	22	74,0
300	270	895	665	460	26	400	410	370	12-22	12-26	420	26	106,0
350	290	1040	780	520	28	460	470	430	16-22	16-26	420	30	185,0
400	310	1185	895	580	30	515	525	482	16-26	16-30	630	34	264,0
500	350	1440	1085	710	34	620	650	585	20-26	20-33	730	43	406,0

